

MagicDrill **DRX-R** *EVOLUTION*



Präzisionsbohren mit weniger Vibration und hervorragender Spanabfuhr

Hocheffizienter Bohrer mit gedrahten Kühlmittelbohrungen

Werkzeughalter mit verbesserter Festigkeit und erhöhter Zuverlässigkeit

Drei Spanbrecher-Geometrien für verschiedene Materialien



NEU



Besuchen Sie uns auf
LinkedIn

Hochleistungsfähiger Wendschneidplattenbohrer

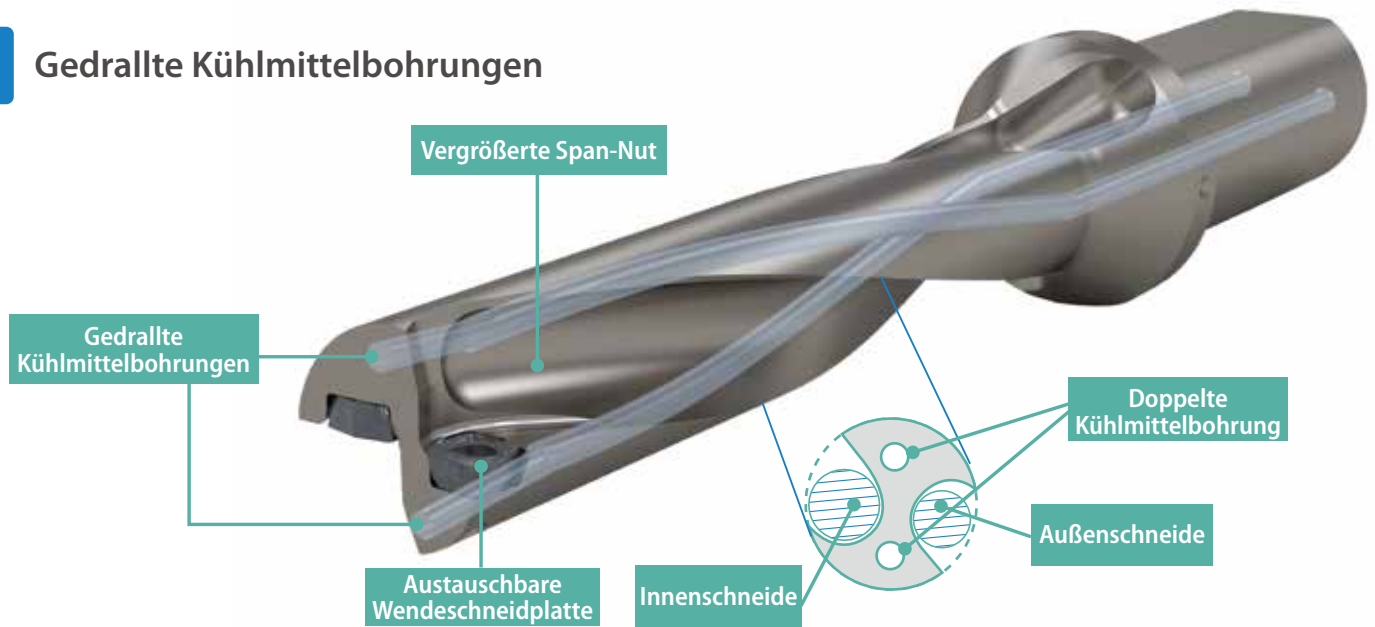
MagicDrill DRXR

Zwei gedrahte Kühlmittelbohrungen

Vergrößerte Span-Nut

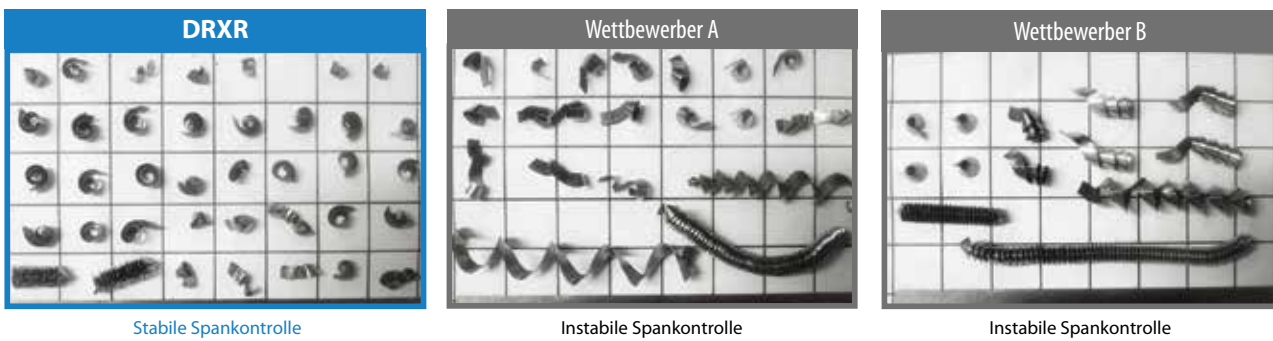
Verbesserte und erhöhte Zuverlässigkeit

1 Gedrahte Kühlmittelbohrungen



2 Ausgezeichnete Oberflächengüte durch stabile Spankontrolle

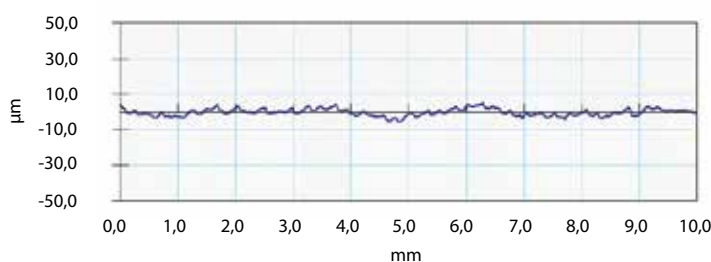
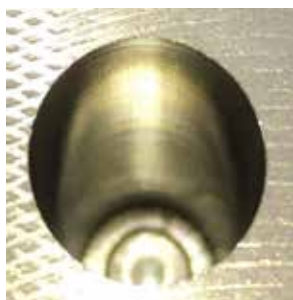
Spanvergleich (interne Auswertung)



Schnittbedingungen: Werkstück C45, ϕ 14-5D, $vc = 150$ m/min, $f = 0,06$ mm/U, Tiefe = 70 mm, Grundloch

DRXR MagicDrill wies im Vergleich zu Wettbewerbern A und B größere Spankontrolle auf.

Vergleich der Oberflächengüte der Bohrlochwand (interne Auswertung)



Schnittbedingungen: Werkstück C45, ϕ 14-5D, $vc = 150$ m/min, $f = 0,04$ mm/U, Tiefe = 70 mm, Grundloch

3 Wirtschaftliche Wendschneidplatten mit vier Schneidkanten und drei Spanbrecher-Geometrien für diverse Materialien

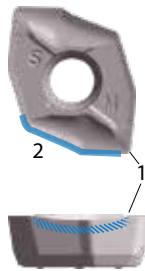
Spanbrecherauswahl



Spanbrecher GM – Allgemeine Bearbeitung

PR1230 für unlegierten Stahl
PR1210 für Grauguss

- Breiter Spanbrecher für diverse Materialien
- Ausgewogenes Verhältnis zwischen Schneidkantenstärke und scharfem Schnitt



Spanbrecher SM – Schärfere Schneidkante

PR1225 für rostfreien Stahl und kohlenstoffarmen Stahl

- U-förmige Schneidkante
- Gute Spankontrolle bei schwer zerspanbarem Material
- Scharfe Schnitte durch großen Spanwinkel



Spanbrecher GH – Stabile Schneidkante

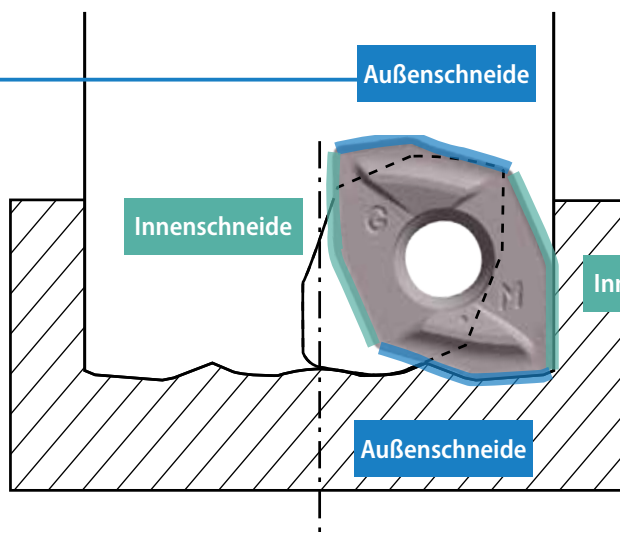
PR1230 für hartes Material, mit Unterbrechung

- Großer Spanbrecher, verhindert Bruch durch Pressspäne
- Stabile Schneidkante

Eigenschaften

Breite Spanbrecher

Kleine Späne für eine bessere Spanabfuhr

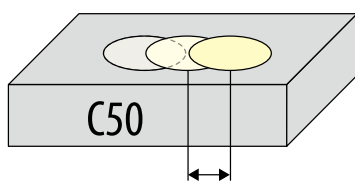


Flache Spanbrecher

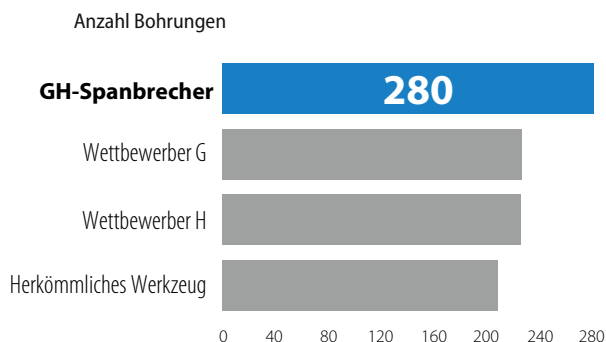
Ideal für durchgehende Späne



Vergleich der Spanschlagresistenz



Unterbrochenes Bohren durch Verlagern des Lochmittelpunkts um 8 mm



Schnittbedingungen: Werkstück C50, mit Kühlmittel, VC = 80 m/min, f = 0,08 mm/U, H = 10 mm, Dc = ø 20 mm, H = 60 mm

4

Geringer Schnittdruck

Schneidkantenform S

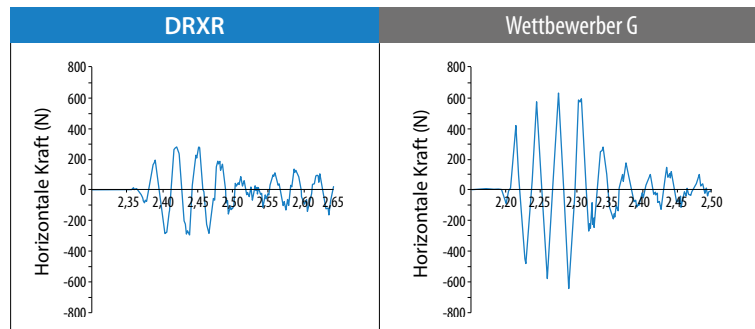


Scharfer Schnitt

Geringere Anprallkraft bei Bohrbeginn

Geringere Neigung zu plötzlichen Brüchen

Vergleich des Schnittdrucks



Vergleich der Schnittkraft der Außenschneide bei Bohrbeginn

Schnittbedingungen: Werkstück C55, mit Kühlmittel, VC = 120 m/min, f = 0,1 mm/U, H = 15 mm, ø 20-3D

5

MEGACOAT NANO sorgt für lange Standzeit und stabile Bearbeitung.

PR1230

Stabiles Bohren mit hohem Vorschub von Stahl mit zähem Hartmetallsubstrat

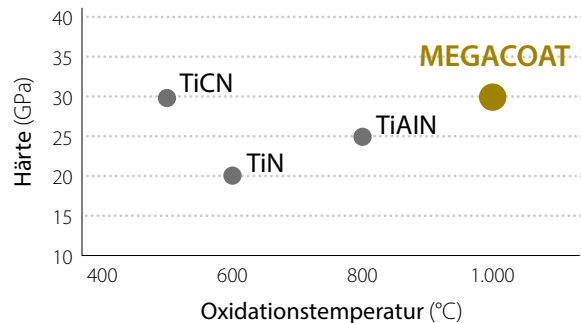
PR1225

Bohren von Stahl und rostfreiem Stahl mit Substrat aus Feinstkorn-Hartmetall

PR1210

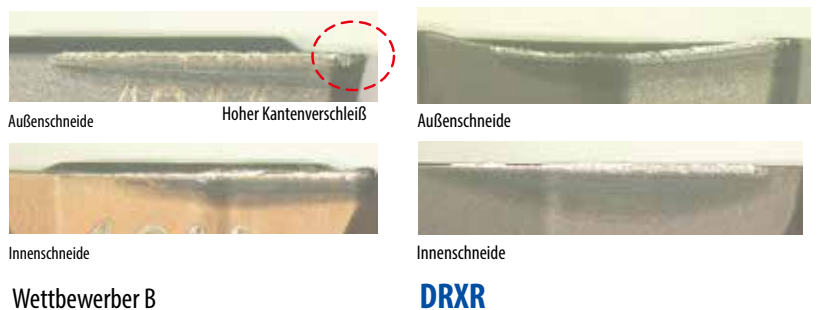
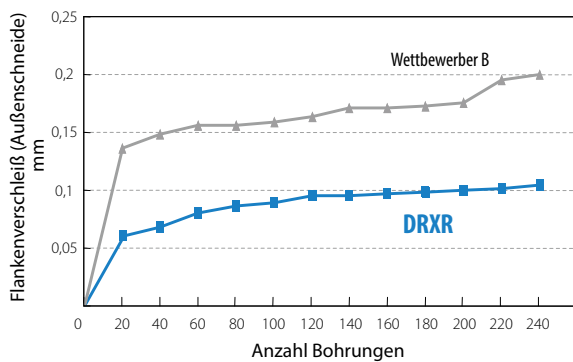
Hocheffizientes und stabiles Bohren von Grauguss und Gusseisen mit Kugelgraphit mit speziellem Hartmetallsubstrat

Beschichtungseigenschaften



Niedrig Temperaturbeständigkeit Hoch

Kantenverschleißvergleich (interne Auswertung)

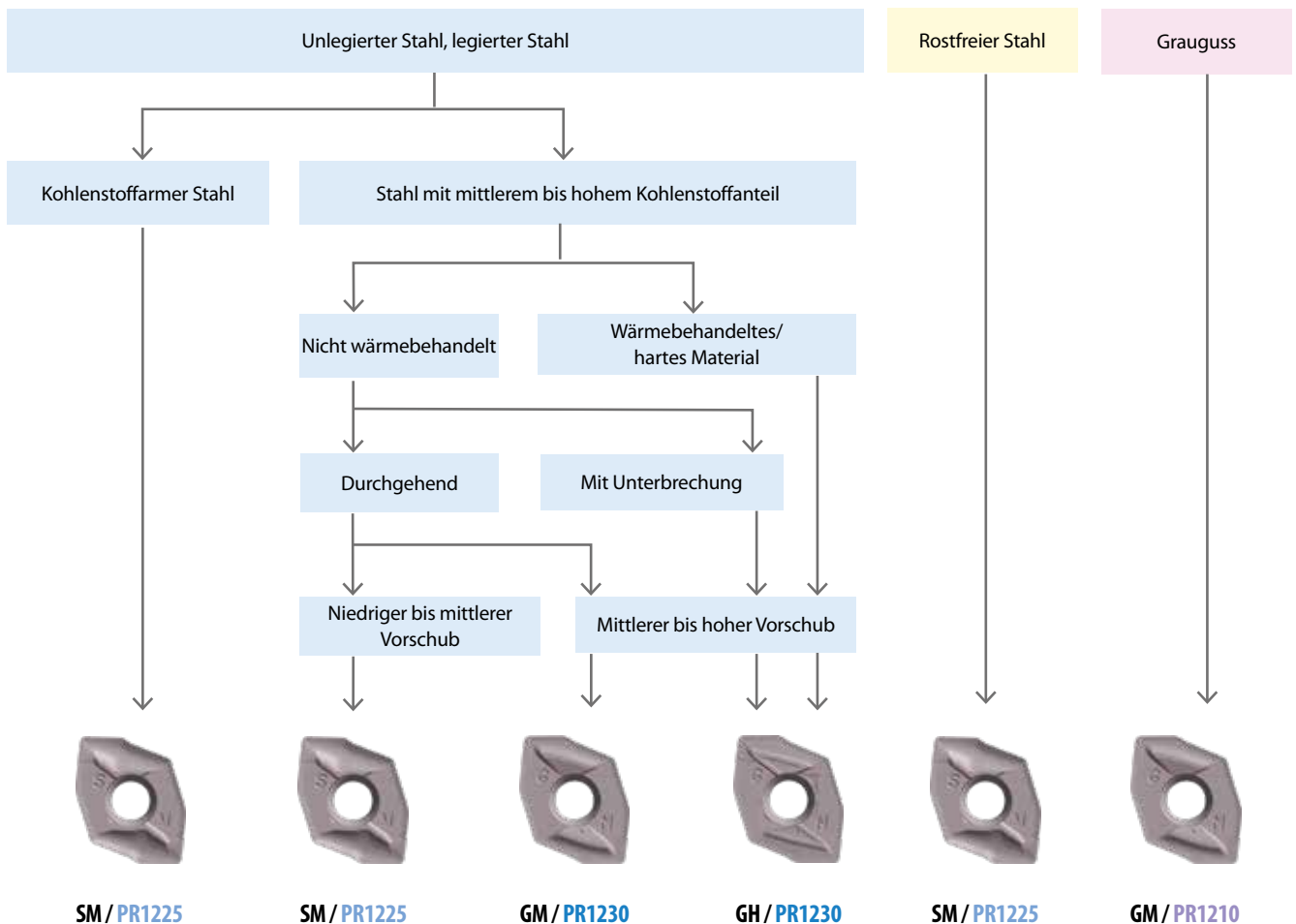


Auswählen des Typs ZXMT03

- 1) Für die außenliegende Schneidkante die Wendeschneidplatte -E aus drei anwendungsspezifischen Spanbrechern auswählen.
- 2) Für die innenliegende Schneidkante die Wendeschneidplatte -I auswählen (nur Spanbrecher GM)



Spanbrecherauswahl



Einsetzbare Wendeschneidplatten

Einsatzbereich		P	Unlegierter Stahl, legierter Stahl		★	☆								
			Werkzeugstahl											
★ : 1. Wahl (Bearbeitung mit hoher Geschwindigkeit und Wirtschaftlichkeit) ☆ : 2. Wahl (Stabile Bearbeitung)		M	Rostfreier Stahl		☆	★								
		K	Grauguss						★					
		N	Nichteisenmetall											★
Form	Bezeichnung	Abmessungen(mm)					Winkel (°)		MEGACOAT			Unbeschichtetes Hartmetall		
		INSL	S	D1	W1	RE	AN	ANN	PR1230	PR1225	PR1210		GW15	
Für Außenschneidkante	ZXMT 030203GM-E	6,5	2,30	2,4	4,8	0,3	7°	10°	●			●		
Für Innenschneidkante	ZXMT 030203GM-I	5,9	2,30	2,4	4,8	0,3	7°	10°	●	●		●	●	
Für Außenschneidkante	ZXMT 030203GH-E	6,5	2,30	2,4	4,8	0,3	7°	10°	●					
Für Außenschneidkante	ZXMT 030203SM-E	6,5	2,30	2,4	4,8	0,3	7°	10°		●			●	
	ZXMT 040203GM	6,2	2,60	2,4	5,1	0,3	13°	7°	●			●		
	05T203GM	7,3	2,74	2,5	5,5	0,3			●			●		
	06T204GM	8,6	2,89	2,8	6,4	0,4			●			●		
	070305GM	10,2	3,24	3,0	8,0	0,5			●			●		
	09T306GM	12,2	4,03	3,6	9,6	0,6			●			●		
	11T306GM	14,5	4,06	4,6	11,6	0,6			●			●		
	140408GM	18,0	4,88	5,7	14,4	0,8			●			●		
	170608GM	22,1	6,58	6,8	17,7	0,8			●			●		
	ZXMT 040203GH	6,2	2,60	2,4	5,1	0,3	13°	7°	●					
	05T203GH	7,3	2,74	2,5	5,5	0,3			●					
	06T204GH	8,6	2,89	2,8	6,4	0,4			●					
	070305GH	10,2	3,24	3,0	8,0	0,5			●					
	09T306GH	12,2	4,03	3,6	9,6	0,6			●					
	11T306GH	14,5	4,06	4,6	11,6	0,6			●					
	140408GH	18,0	4,88	5,7	14,4	0,8			●					
	170608GH	22,1	6,58	6,8	17,7	0,8			●					
	ZXMT 040203SM	6,2	2,60	2,4	5,1	0,3	13°	7°		●			●	
	05T203SM	7,3	2,74	2,5	5,5	0,3				●				●
	06T204SM	8,6	2,89	2,8	6,4	0,4				●				●
	070305SM	10,2	3,24	3,0	8,0	0,5				●				●
	09T306SM	12,2	4,03	3,6	9,6	0,6				●				●
	11T306SM	14,5	4,06	4,6	11,6	0,6				●				●
	140408SM	18,0	4,88	5,7	14,4	0,8				●				●
	170608SM	22,1	6,58	6,8	17,7	0,8				●				●

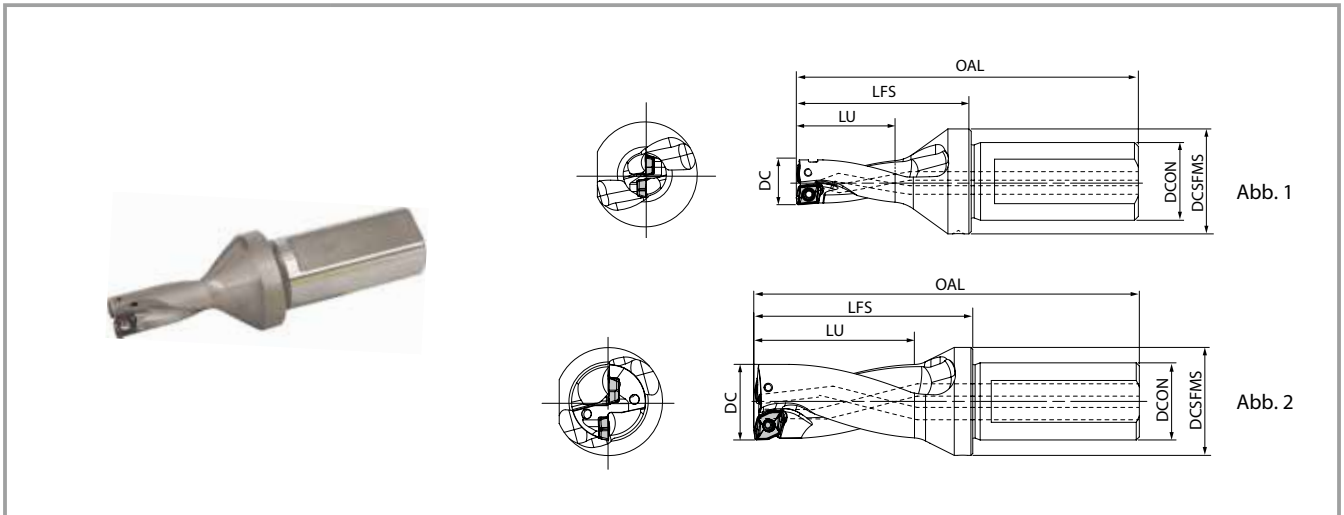
● : Verfügbar

Geeigneter Spanbrecher (Typ ZXMT)

Werkstückmaterial	Typ Wendeschneidplatte		ZXMT											
	Spanbrecher	Bohrtiefe	GM				GH				SM			
			2D	3D	4D	5D	2D	3D	4D	5D	2D	3D	4D	5D
Kohlenstoffarmer Stahl (St 44-2, C15, 15CrMo5, 15Cr3)			☆	☆	☆	☆					★	★	★	★
Unlegierter Stahl (C45)			★	★	★	☆	☆	☆	☆	☆	☆	☆	☆	★
Legierter Stahl (42CrMo4, 37Cr4)			★	★	★	☆	☆	☆	☆	☆	☆	☆	☆	★
Werkzeugstahl (X100CrMoV5)			☆	☆	☆	☆	★	★	★	★				
Rostfreier Stahl (X5CrNi189, X6Cr17, X105CrMo17)											★	★	★	★

Werkstückmaterial	Typ Wendeschneidplatte		ZXMT														
	Spanbrecher	Bohrtiefe	GM				GH				SM						
			2D	3D	4D	5D	2D	3D	4D	5D	2D	3D	4D	5D			
Grauguss (GG-25,)			★	★	★	★											
Aluminiumlegierung (AlCuMg1, A1Mg2,5)														★	★	★	★
Messing														★	★	★	★
Titanlegierung														★	★	★	★

Übersicht Werkzeughalter DRXR (2xD) Bohrdurchmesser $\varnothing 12 \sim \varnothing 40$



Abmessungen Werkzeughalter **2D**

Bezeichnung	Verfügbarkeit	Anz. der Wendeschnidplatten	Abmessungen (mm)						Zeichnung	Max. Versatz (radial) (mm)	Bearbeitung Bohrungstoleranz* (mm)	Ersatzteile		Einsetzbare Wendeschnidplatte				
			\varnothing DC	OAL	LFS	LU	DCON	DCSFMS				Spannschraube	Schraubenschlüssel					
S20- DRXR120M-2-03	●	2	12	88	45	24	20	27	Abb. 1	+0,5	+0,20 -0,10	SB-2042TRG	FT-06-U	ZXMT030203○-E (Außen) ZXMT030203GM-I (Innen)				
DRXR130M-2-03	●		13	90	47	26				+0,3								
DRXR140M-2-04	●		14	92	49	28			Abb. 2	+0,4								
DRXR150M-2-04	●		15	94	51	30				+0,2								
S25- DRXR160M-2-05	●	2	16	110	56	32	25	32	Abb. 2	+0,7		SB-2045TR	FT-06-U	ZXMT05T203○				
DRXR170M-2-05	●		17	112	58	34				+0,4								
DRXR180M-2-05	●		18	114	60	36				+0,2								
DRXR190M-2-06	●		19	113	59	38				+0,8								
DRXR200M-2-06	●		20	115	61	40				+0,5								
DRXR210M-2-06	●		21	117	63	42				+0,3								
DRXR220M-2-07	●		22	119	65	44				+1,2								
DRXR230M-2-07	●		23	121	67	46				+0,9								
DRXR240M-2-07	●		24	123	69	48				25	35	Abb. 2	+0,7	SB-2570TR	FT-08-U	ZXMT070305○		
DRXR250M-2-07	●		25	125	71	50							+0,4					
DRXR260M-2-07	●	26	127	73	52	+0,2												
S32- DRXR270M-2-09	●	2	27	136	77	54	32	42	Abb. 2	+1,6	+0,25 -0,15	SB-3080TR	FT-10-U	ZXMT09T306○				
DRXR280M-2-09	●		28	138	79	56				+1,3								
DRXR290M-2-09	●		29	140	81	58				+1,1								
DRXR300M-2-09	●		30	142	83	60				+0,8								
DRXR310M-2-09	●		31	144	85	62				+0,6								
S40- DRXR320M-2-11	●	2	32	169	100	64	40	50	Abb. 2	+2,2		SB-4085TR	FT-15-U	ZXMT11T306○				
DRXR330M-2-11	●		33	171	102	66				+1,9								
DRXR340M-2-11	●		34	173	104	68				+1,7								
DRXR350M-2-11	●		35	175	106	70				+1,4								
DRXR360M-2-11	●		36	177	108	72				+1,2								
DRXR370M-2-11	●		37	179	110	74				+0,9								
DRXR380M-2-11	●		38	181	112	76				+0,7								
DRXR390M-2-14	●		39	179	110	78				55	Abb. 2				+2,8	SB-5085TR	FT-20-U	ZXMT140408○
DRXR400M-2-14	●		40	181	112	80									+2,5			

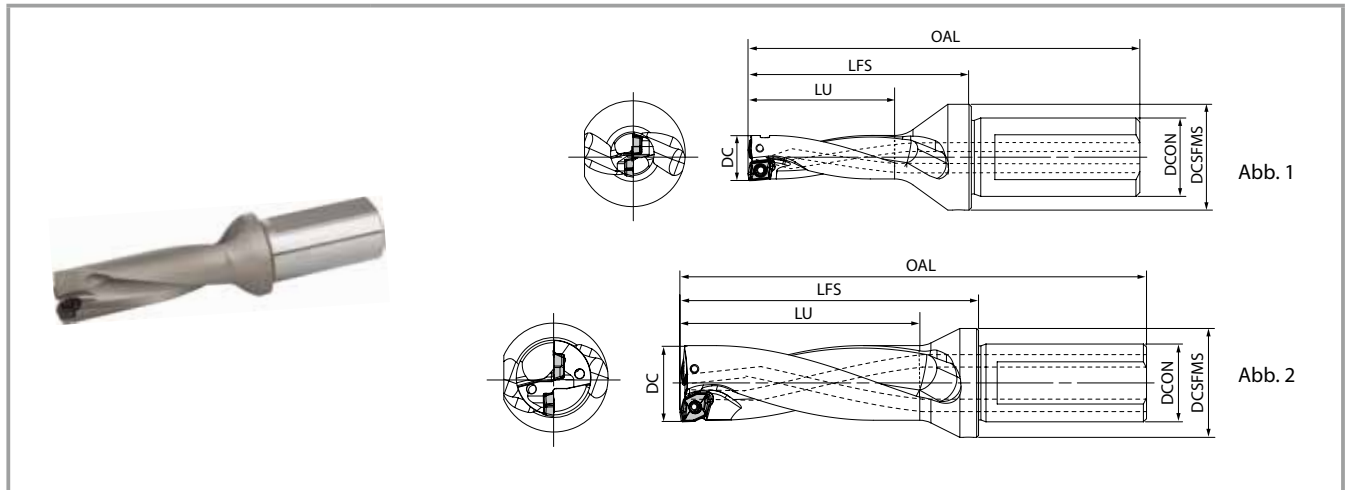
Bei Bearbeitung mit Versatz den Vorschub auf $f = 0,08 \text{ mm/U}$ oder weniger reduzieren. Siehe Seite 13 zu Excenterhülsen Typ SHE.

* Toleranz nur zur Bezugnahme Abhängig von Anlage, Werkstückmaterial, Schraubspannung, Schnittbedingungen und weiteren Faktoren.

● : Verfügbar

Empfohlene Schnittbedingungen: Seite 12
Fehlerbehebung: Seite 11

Übersicht Werkzeughalter DRXR (3xD) Bohrdurchmesser \varnothing 12 ~ \varnothing 40



Abmessungen Werkzeughalter **3D**

Bezeichnung	Verfügbarkeit	Anz. der Wendschneidplatten	Abmessungen (mm)						Zeichnung	Max. Versatz (radial) (mm)	Bearbeitung Bohrungstoleranz* (mm)	Ersatzteile		Einsetzbare Wendschneidplatte
			\varnothing DC	OAL	LFS	LU	DCON	DCSFMS				Spannschraube	Schraubenschlüssel	
S20- DRXR120M-3-03	●	2	12	100	57	36	20	27	Abb. 1	+0,5 +0,4 +0,3	+0,20 -0,10	SB-2042TRG	FT-06-U	ZXMT030203○-E (Außen) ZXMT030203GM-I (Innen)
DRXR125M-3-03	●		12,5	102	59	37,5								
DRXR130M-3-03	●		13	103	60	39								
DRXR135M-3-04	●		13,5	105	62	40,5								
DRXR140M-3-04	●		14	106	63	42								
DRXR145M-3-04	●		14,5	108	65	43,5								
DRXR150M-3-04	●	15	109	66	45	20	27	Abb. 2	+0,5 +0,4 +0,3 +0,2	+0,20 -0,10	SB-2042TRG	FT-06-U	ZXMT040203○	
S25- DRXR155M-3-05	●	15,5	124	70	46,5									
DRXR160M-3-05	●	16	126	72	48									
DRXR165M-3-05	●	16,5	127	73	49,5									
DRXR170M-3-05	●	17	129	75	51									
DRXR175M-3-05	●	17,5	130	76	52,5									
DRXR180M-3-05	●	18	132	78	54	25	32	Abb. 2	+0,8 +0,7 +0,5 +0,4 +0,3 +0,2	+0,20 -0,10	SB-2045TR	FT-06-U	ZXMT05T203○	
DRXR185M-3-06	●	18,5	131	77	55,5									
DRXR190M-3-06	●	19	132	78	57									
DRXR195M-3-06	●	19,5	134	80	58,5									
DRXR200M-3-06	●	20	135	81	60									
DRXR205M-3-06	●	20,5	137	83	61,5									
DRXR210M-3-06	●	21	138	84	63	25	32	Abb. 2	+0,5 +0,4 +0,3 +0,2	+0,20 -0,10	SB-2250TR	FT-07-U	ZXMT06T204○	
DRXR215M-3-06	●	21,5	140	86	64,5									
DRXR220M-3-07	●	22	141	87	66									
DRXR225M-3-07	●	22,5	142	88	67,5									
DRXR230M-3-07	●	23	144	90	69									
DRXR235M-3-07	●	23,5	145	91	70,5									
DRXR240M-3-07	●	24	147	93	72	25	35	Abb. 2	+0,9 +0,8 +0,7 +0,5 +0,4 +0,3 +0,2	+0,20 -0,10	SB-2570TR	FT-08-U	ZXMT070305○	
DRXR245M-3-07	●	24,5	148	94	73,5									
DRXR250M-3-07	●	25	150	96	75									
DRXR255M-3-07	●	25,5	151	97	76,5									
DRXR260M-3-07	●	26	153	99	78									
S32- DRXR265M-3-09	●	2	26,5	161	102									79,5
DRXR270M-3-09	●		27	163	104	81								
DRXR275M-3-09	●		27,5	164	105	82,5								
DRXR280M-3-09	●		28	166	107	84								
DRXR285M-3-09	●		28,5	167	108	85,5								
DRXR290M-3-09	●		29	169	110	87								
DRXR295M-3-09	●		29,5	170	111	88,5								
DRXR300M-3-09	●		30	172	113	90								
DRXR305M-3-09	●		30,5	173	114	91,5								
DRXR310M-3-09	●		31	175	116	93								
DRXR315M-3-09	●		31,5	176	117	94,5								
S40- DRXR320M-3-11	●		2	32	201	132	96	40	50	Abb. 2	+2,2 +1,9 +1,7 +1,4 +1,2	+0,25 -0,15	SB-4085TR	FT-15-U
DRXR330M-3-11	●	33		204	135	99								
DRXR340M-3-11	●	34		207	138	102								
DRXR350M-3-11	●	35		210	141	105								
DRXR360M-3-11	●	36		213	144	108								
DRXR370M-3-11	●	37		216	147	111	40	55	Abb. 2	+0,9 +0,7 +2,8 +2,5	+0,25 -0,15	SB-4085TR	FT-20-U	ZXMT140408○
DRXR380M-3-11	●	38		219	150	114								
DRXR390M-3-14	●	39		218	149	117								
DRXR400M-3-14	●	40		221	152	120								

Bei Bearbeitung mit Versatz den Vorschub auf $f = 0,08$ mm/U oder weniger reduzieren.

Siehe Seite 13 zu Excenterhülsen (Typ SHE)

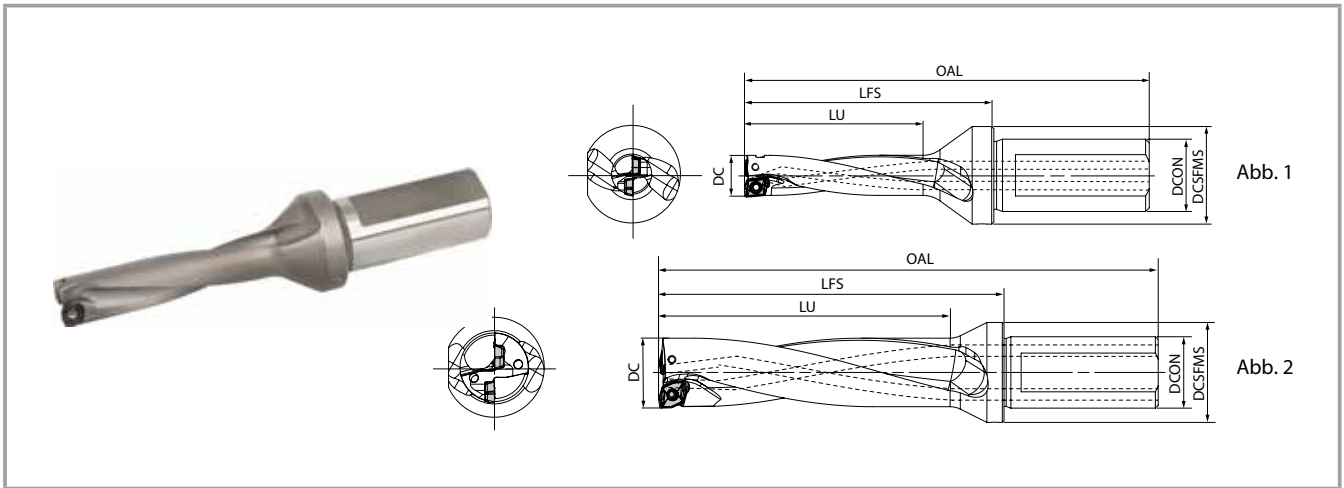
*Toleranz nur zur Bezugnahme Abhängig von Anlage, Werkstückmaterial, Schraubspannung, Schnittbedingungen und weiteren Faktoren.

● : Verfügbar

Empfohlene Schnittbedingungen: Seite 12

Fehlerbehebung: Seite 11

Übersicht Werkzeughalter DRXR (4xD) Bohrdurchmesser \varnothing 12 ~ \varnothing 40



Abmessungen Werkzeughalter **4D**

Bezeichnung	Verfügbarkeit	Anz. der Wendschneidplatten	Abmessungen (mm)						Zeichnung	Max. Versatz (radial) (mm)	Bearbeitung Bohrungstoleranz* (mm)	Ersatzteile		Einsetzbare Wendschneidplatte	
			\varnothing DC	OAL	LFS	LU	DCON	DCSFMS				Spannschraube	Schraubenschlüssel		
S20- DRXR120M-4-03	●	2	12	112	69	48	20	27	Abb. 1	+0,5		SB-2042TRG	FT-06-U	ZXMT030203○-E (Außen) ZXMT030203GM-I (Innen)	
DRXR125M-4-03	●		12,5	114	71	50									+0,4
DRXR130M-4-03	●	2	13	116	73	52	20	27	Abb. 2	+0,3		SB-2042TRG	FT-06-U	ZXMT040203○	
DRXR135M-4-04	●		13,5	118	75	54									+0,5
DRXR140M-4-04	●		14	120	77	56									+0,4
DRXR145M-4-04	●		14,5	122	79	58									+0,3
DRXR150M-4-04	●		15	124	81	60									+0,2
S25- DRXR155M-4-05	●	2	15,5	140	86	62	25	32	Abb. 2	+0,8		SB-2045TR	FT-06-U	ZXMT05T203○	
DRXR160M-4-05	●		16	142	88	64									+0,7
DRXR165M-4-05	●	2	16,5	144	90	66	25	32	Abb. 2	+0,5	+0,25 -0,10	SB-2250TR	FT-07-U	ZXMT06T204○	
DRXR170M-4-05	●		17	146	92	68									+0,4
DRXR175M-4-05	●		17,5	148	94	70									+0,3
DRXR180M-4-05	●		18	150	96	72									+0,2
DRXR185M-4-06	●		18,5	149	95	74									+0,9
DRXR190M-4-06	●	2	19	151	97	76	25	32	Abb. 2	+0,8		SB-2570TR	FT-08-U	ZXMT070305○	
DRXR195M-4-06	●		19,5	153	99	78									+0,7
DRXR200M-4-06	●		20	155	101	80									+0,5
DRXR205M-4-06	●		20,5	157	103	82									+0,4
DRXR210M-4-06	●		21	159	105	84									+0,3
DRXR215M-4-06	●		21,5	161	107	86									+0,2
DRXR220M-4-07	●		22	163	109	88									+1,2
DRXR225M-4-07	●		22,5	165	111	90									+1,0
DRXR230M-4-07	●		23	167	113	92									+0,9
DRXR235M-4-07	●		23,5	169	115	94									+0,8
S32- DRXR240M-4-07	●	2	24	171	117	96	25	35	Abb. 2	+0,7		SB-3080TR	FT-10-U	ZXMT09T306○	
DRXR245M-4-07	●		24,5	173	119	98									+0,5
DRXR250M-4-07	●		25	175	121	100									+0,4
DRXR255M-4-07	●		25,5	177	123	102									+0,3
DRXR260M-4-07	●		26	179	125	104									+0,2
S40- DRXR270M-4-09	●	2	27	190	131	108	32	42	Abb. 2	+1,6		SB-4085TR	FT-15-U	ZXMT11T306○	
DRXR280M-4-09	●		28	194	135	112									+1,3
DRXR290M-4-09	●		29	198	139	116		+1,1							
DRXR300M-4-09	●		30	202	143	120		+0,8							
DRXR310M-4-09	●		31	206	147	124		+0,6							
DRXR320M-4-11	●	2	32	223	154	128	40	50	Abb. 2	+2,2	+0,30 -0,15	SB-5085TR	FT-20-U	ZXMT140408○	
DRXR330M-4-11	●		33	227	158	132									+1,9
DRXR340M-4-11	●		34	231	162	136									+1,7
DRXR350M-4-11	●		35	235	166	140									+1,4
DRXR360M-4-11	●		36	239	170	144									+1,2
DRXR370M-4-11	●		37	243	174	148		+0,9							
DRXR380M-4-11	●		38	247	178	152		+0,7							
DRXR390M-4-14	●		39	257	188	156		+2,8							
DRXR400M-4-14	●		40	261	192	160		+2,5							

Bei Bearbeitung mit Versatz den Vorschub auf $f = 0,06$ mm/U oder weniger reduzieren.

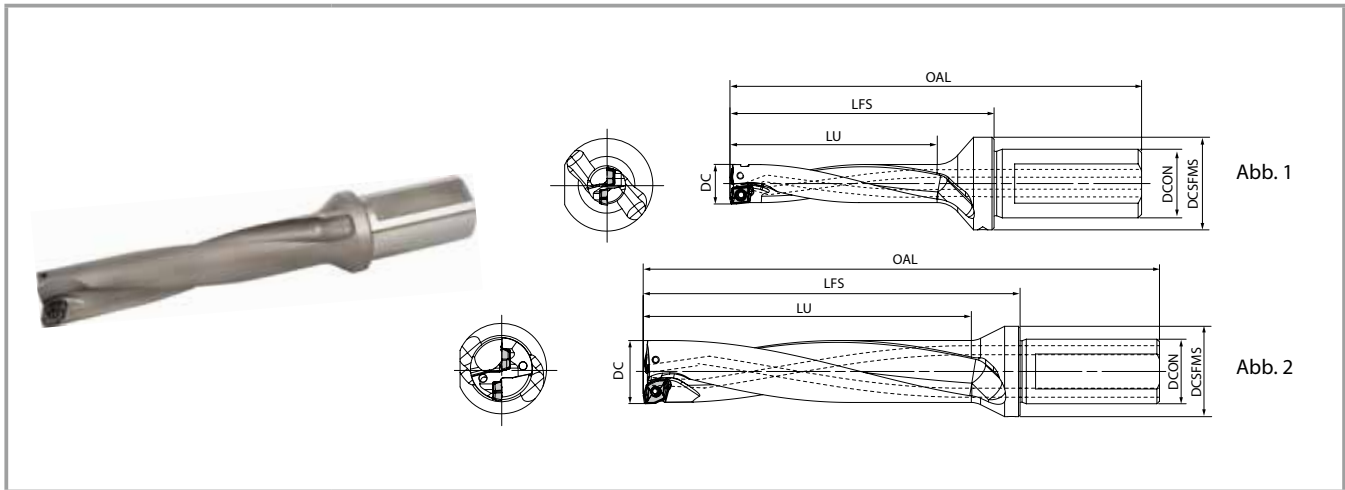
Siehe Seite 13 zu Excenterhülsen Typ SHE.

* Toleranz nur zur Bezugnahme Abhängig von Anlage, Werkstückmaterial, Schraubspannung, Schnittbedingungen und weiteren Faktoren.

● : Verfügbar

Empfohlene Schnittbedingungen: Seite 12
Fehlerbehebung: Seite 11

Übersicht Werkzeughalter DRXR (5xD) Bohrdurchmesser \varnothing 12 ~ \varnothing 40



Abmessungen Werkzeughalter **5D**

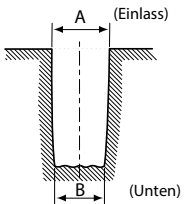
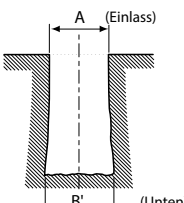
Bezeichnung	Verfügbarkeit	Anz. der Wendschneidplatten	Abmessungen (mm)						Zeichnung	Max. Versatz (radial) (mm)	Bearbeitung Bohrungstoleranz* (mm)	Ersatzteile		Einsetzbare Wendschneidplatte
			\varnothing DC	OAL	LFS	LU	DCON	DCSFMS				Spannschraube	Schraubenschlüssel	
S20- DRXR120M-5-03	●	2	12	120	77	60	20	27	Abb. 1	+0,5	+0,30 -0,10	SB-2042TRG	FT-06-U	ZXMT030203○○-E (Außen) ZXMT030203GM-I (Innen)
DRXR130M-5-03	●		13	125	82	65								
DRXR140M-5-04	●	2	14	134	91	70	20	27	Abb. 2	+0,4				
DRXR150M-5-04	●		15	139	96	75								
S25- DRXR160M-5-05	●	2	16	158	104	80	25	32	Abb. 2	+0,7				
DRXR170M-5-05	●		17	163	109	85								
DRXR180M-5-05	●	2	18	168	114	90	25	32	Abb. 2	+0,2				
DRXR190M-5-06	●		19	170	116	95								
DRXR200M-5-06	●	2	20	175	121	100	25	32	Abb. 2	+0,8				
DRXR210M-5-06	●		21	180	126	105								
DRXR220M-5-07	●	2	22	185	131	110	25	32	Abb. 2	+0,3				
DRXR230M-5-07	●		23	190	136	115								
DRXR240M-5-07	●	2	24	195	141	120	25	35	Abb. 2	+0,9				
DRXR250M-5-07	●		25	200	146	125								
DRXR260M-5-07	●	2	26	205	151	130	25	35	Abb. 2	+0,7				
S32- DRXR270M-5-09	●	2	27	217	158	135	32	42	Abb. 2	+1,6				
DRXR280M-5-09	●		28	222	163	140								
DRXR290M-5-09	●	2	29	227	168	145	32	42	Abb. 2	+1,3				
DRXR300M-5-09	●		30	232	173	150								
DRXR310M-5-09	●	2	31	237	178	155	32	42	Abb. 2	+1,1				
S40- DRXR320M-5-11	●	2	32	255	186	160	40	50	Abb. 2	+2,2				
DRXR330M-5-11	●		33	260	191	165								
DRXR340M-5-11	●	2	34	265	196	170	40	50	Abb. 2	+0,8				
DRXR350M-5-11	●		35	270	201	175								
DRXR360M-5-11	●	2	36	275	206	180	40	50	Abb. 2	+1,7				
DRXR370M-5-11	●		37	280	211	185								
DRXR380M-5-11	●	2	38	285	216	190	40	50	Abb. 2	+1,2				
DRXR390M-5-14	●		39	296	227	195								
DRXR400M-5-14	●	2	40	301	232	200	40	55	Abb. 2	+0,9				
										+2,8	+0,35 -0,15	SB-4085TR	FT-15-U	ZXMT11T306○○
										+2,5				
											+0,40 -0,20	SB-5085TR	FT-20-U	ZXMT140408○○

Bei Bearbeitung mit Versatz den Vorschub auf $f = 0,05$ mm/U oder weniger reduzieren. Siehe Seite 13 zu Excenterhülsen Typ SHE.

● : Verfügbar

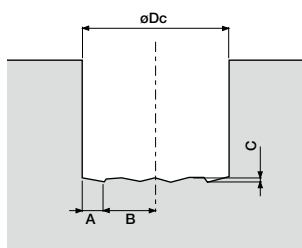
* Toleranz nur zur Bezugnahme Abhängig von Anlage, Werkstückmaterial, Schraubspannung, Schnittbedingungen und weiteren Faktoren.

Fehlerbehebung

Problem	Details	Ursache	Abhilfe
Bohrdurchmesser am Bohrungsgrund verringert	 <p>Kein Problem am Bohrlochansatz, jedoch allmählich abnehmender Durchmesser. $A > B$</p>	Zäh ablaufender Span an Innenscheidkante und Außenscheidkante	Schnittbedingungen ändern <ul style="list-style-type: none"> • Schnittgeschwindigkeit erhöhen • Vorschub verringern ➔ Zu den empfohlenen Schnittbedingungen, siehe Seite 12.
Bohrdurchmesser am Bohrungsgrund vergrößert	 <p>Kein Problem am Bohrlochansatz, jedoch allmählich zunehmender Durchmesser. $A < B'$</p>	Zäh ablaufender Span der Innenscheide	Schnittbedingungen ändern <ul style="list-style-type: none"> • Schnittgeschwindigkeit erhöhen • Vorschub verringern ➔ Zu den empfohlenen Schnittbedingungen, siehe Seite 12. <ul style="list-style-type: none"> • Zentrumshöheneinstellung prüfen ➔ Siehe Seite 13
Bohrlochdurchmesser am Lochansatz verringert		Falsch eingestellter Bearbeitungsdurchmesser.	Bei Verwendung mit Drehautomat den Bearbeitungsdurchmesser durch Versetzen des Werkzeugs in Richtung X-Achse anpassen. ➔ Siehe Seite 14 und 15
		Innere Wendeschneidplatte oberhalb Zentrum (kein verbleibender Kern)	Zentrumshöhe einstellen. ➔ Siehe Seite 14

Bohrungsgrundform (mm)

øDc	A	B	C	øDc	A	B	C	øDc	A	B	C
12,0	1,8	4,2	0,5	20,5	2,4	7,9	0,7	29,0	3,9	10,6	1,0
12,5		4,5		21,0		8,1		29,5		10,9	
13,0		4,7		21,5		8,4		30,0		11,1	
13,5	2	4,8	0,5	22,0	3,2	7,8	0,8	30,5	4,7	11,4	1,1
14,0		5,0		22,5		8,1		31,0		11,6	
14,5		5,3		23,0		8,3		31,5		11,9	1,2
15,0		5,5		23,5		8,6		32,0		11,3	1,1
15,5		5,8		24,0		8,8		33,0		11,8	
16,0	2,4	6,0	0,6	24,5	3,9	9,1	0,9	34,0	5,8	12,3	1,5
16,5		6,3		25,0		9,3		35,0		12,8	
17,0		6,5		25,5		9,6		36,0		13,3	
17,5		6,8		26,0		9,8		37,0		13,8	
18,0	2,4	7,0	0,7	26,5	3,9	9,4	1,0	38,0	5,8	14,3	1,3
18,5		6,9	27,0	9,6		39,0		13,7			
19,0		7,1	27,5	9,9		40,0		14,2			
19,5		7,4	28,0	10,1							
20,0		7,6	28,5	10,4							



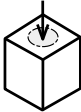

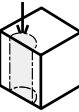




Verfügbar für 2xD, 3xD, 4xD und 5xD. Die oben angegebenen Werte sind Nenngößen (je nach Werkstoff und Schnittbedingungen Abweichungen von -0,1 mm bis +0,1 mm).

Empfohlene Schnittbedingungen (mit Kühlmittel) ★ 1. Empfehlung ☆ 2. Empfehlung

Werkstück Material	Empfohlene Wendeschneidplattensorten (Vc = m/min)				Bearbeitungs- Durchmesser (mm)	Halterausführung								
	MEGACOAT			Hartmetall		2D ~ 3D			4D			5D		
	PR1230	PR1225	PR1210	GW15		f (mm/U)								
	GM GH	SM	GM	SM		GM	GH	SM	GM	GH	SM	GM	GH	SM
Kohlenstoffarmer Stahl	☆ 120 - 240	★ 120 - 240			Ø 12 ~ Ø 15	0,06~0,10	0,06~0,10	0,04~0,10	0,05~0,08	0,05~0,08	0,04~0,08	0,04~0,06	0,04~0,06	0,04~0,07
					Ø 15,5 ~ Ø 18	0,06~0,12	0,06~0,12	0,06~0,12	0,05~0,10	0,05~0,10	0,05~0,10	0,05~0,08	0,05~0,08	0,04~0,09
					Ø 18,5 ~ Ø 26	0,08~0,14	0,08~0,14	0,06~0,14	0,06~0,12	0,08~0,12	0,05~0,12	0,06~0,10	0,06~0,10	0,04~0,10
					Ø 26,5 ~ Ø 40	0,08~0,14	0,08~0,14	0,06~0,14	0,06~0,12	0,08~0,12	0,05~0,12	0,06~0,10	0,06~0,10	0,04~0,10
Unlegierter Stahl	★ 100 - 180	☆ 100 - 180			Ø 12 ~ Ø 15	0,04~0,14	0,04~0,14	0,04~0,10	0,04~0,10	0,04~0,10	0,04~0,08	0,04~0,06	0,04~0,06	0,04~0,06
					Ø 15,5 ~ Ø 18	0,06~0,16	0,06~0,16	0,06~0,12	0,05~0,12	0,05~0,12	0,05~0,10	0,05~0,10	0,05~0,10	0,05~0,08
					Ø 18,5 ~ Ø 26	0,08~0,20	0,08~0,20	0,06~0,14	0,07~0,16	0,07~0,16	0,05~0,12	0,06~0,12	0,06~0,12	0,05~0,10
					Ø 26,5 ~ Ø 40	0,08~0,20	0,08~0,20	0,06~0,14	0,07~0,16	0,07~0,16	0,05~0,12	0,06~0,12	0,06~0,12	0,05~0,10
Legierter Stahl	★ 100 - 160	☆ 100 - 160			Ø 12 ~ Ø 15	0,04~0,14	0,04~0,14	0,04~0,10	0,04~0,10	0,04~0,10	0,04~0,08	0,04~0,06	0,04~0,06	0,04~0,06
					Ø 15,5 ~ Ø 18	0,06~0,16	0,06~0,16	0,06~0,12	0,05~0,12	0,05~0,12	0,05~0,10	0,05~0,10	0,05~0,10	0,05~0,08
					Ø 18,5 ~ Ø 26	0,08~0,20	0,08~0,20	0,06~0,14	0,07~0,16	0,07~0,16	0,05~0,12	0,06~0,12	0,06~0,12	0,05~0,10
					Ø 26,5 ~ Ø 40	0,08~0,20	0,08~0,20	0,06~0,14	0,07~0,16	0,07~0,16	0,05~0,12	0,06~0,12	0,06~0,12	0,05~0,10
Werkzeugstahl	★ 80 - 150	☆ 80 - 150			Ø 12 ~ Ø 15	0,04~0,08	0,04~0,08	0,04~0,08	0,04~0,07	0,04~0,07	0,04~0,07	0,03~0,05	0,03~0,05	0,03~0,05
					Ø 15,5 ~ Ø 18	0,06~0,12	0,06~0,12	0,06~0,10	0,05~0,10	0,05~0,10	0,05~0,08	0,04~0,08	0,04~0,08	0,04~0,07
					Ø 18,5 ~ Ø 26	0,08~0,15	0,08~0,15	0,06~0,12	0,06~0,12	0,06~0,12	0,06~0,10	0,05~0,10	0,05~0,10	0,05~0,08
					Ø 26,5 ~ Ø 40	0,08~0,15	0,08~0,15	0,06~0,12	0,06~0,12	0,06~0,12	0,06~0,10	0,05~0,10	0,05~0,10	0,05~0,08
Rostfreier Stahl (austenitisch)	☆ 70 - 140	★ 70 - 140			Ø 12 ~ Ø 15	0,06~0,10	0,06~0,10	0,04~0,10	0,05~0,08	0,05~0,08	0,04~0,08	0,04~0,06	0,04~0,06	0,04~0,07
					Ø 15,5 ~ Ø 18	0,06~0,10	0,06~0,10	0,06~0,12	0,05~0,08	0,05~0,08	0,05~0,11	0,04~0,07	0,04~0,07	0,04~0,10
					Ø 18,5 ~ Ø 26	0,08~0,12	0,08~0,12	0,06~0,14	0,07~0,10	0,07~0,10	0,06~0,12	0,07~0,10	0,07~0,10	0,06~0,12
					Ø 26,5 ~ Ø 40	0,08~0,12	0,08~0,12	0,06~0,14	0,07~0,10	0,07~0,10	0,06~0,12	0,07~0,10	0,07~0,10	0,06~0,12
Grauguss			★ 100 - 150		Ø 12 ~ Ø 15	0,08~0,14			0,06~0,12			0,04~0,10		
					Ø 15,5 ~ Ø 18	0,08~0,18			0,08~0,16			0,06~0,12		
					Ø 18,5 ~ Ø 26	0,08~0,20			0,08~0,18			0,06~0,14		
					Ø 26,5 ~ Ø 40	0,08~0,20			0,08~0,18			0,06~0,14		
Kugelgraphitguss			★ 80 - 120		Ø 12 ~ Ø 15	0,08~0,12			0,06~0,10			0,04~0,08		
					Ø 15,5 ~ Ø 18	0,08~0,16			0,08~0,14			0,06~0,10		
					Ø 18,5 ~ Ø 26	0,08~0,18			0,08~0,16			0,06~0,12		
					Ø 26,5 ~ Ø 40	0,08~0,18			0,08~0,16			0,06~0,12		
Nichteisenmetalle			★ 200 - 600		Ø 12 ~ Ø 15			0,06~0,12			0,05~0,10		0,04~0,07	
					Ø 15,5 ~ Ø 18			0,08~0,14			0,06~0,12		0,05~0,10	
					Ø 18,5 ~ Ø 26			0,08~0,16			0,06~0,14		0,05~0,12	
					Ø 26,5 ~ Ø 40			0,08~0,20			0,08~0,16		0,07~0,14	
Titanlegierungen			★ 40 - 70		Ø 12 ~ Ø 15			0,05~0,08			0,04~0,07		0,04~0,06	
					Ø 15,5 ~ Ø 18			0,05~0,08			0,04~0,07		0,04~0,06	
					Ø 18,5 ~ Ø 26			0,06~0,10			0,06~0,08		0,05~0,07	
					Ø 26,5 ~ Ø 40			0,06~0,10			0,06~0,08		0,05~0,07	

Schnittbedingungen nach Anwendungsbereich

(Material: Stahl)

Anwendung		Ebene Oberfläche	Schräge Oberfläche	Halbzylindrisch	Bohrungserweiterung	Angefaste Bohrung	Vorgebohrtes Werkstück	Palettenbohren
Werkstücksform								
Typ DRXR	Schnittgeschwindigkeit (m/min)	120	120	120	120	120	120	Nicht verfügbar
	Vorschub (mm/U)	0,1	0,05	0,05	0,05	0,05 (Angefaste Bohrung) 0,1 (Anteil Vollmaterial)	0,05	
Kühlmittel (innen)		Ja	Ja	Ja	Ja	Ja	Ja	

* Schnittbreite (torusförmiger Teil) beim Bearbeiten von vorgebohrten Werkstücken

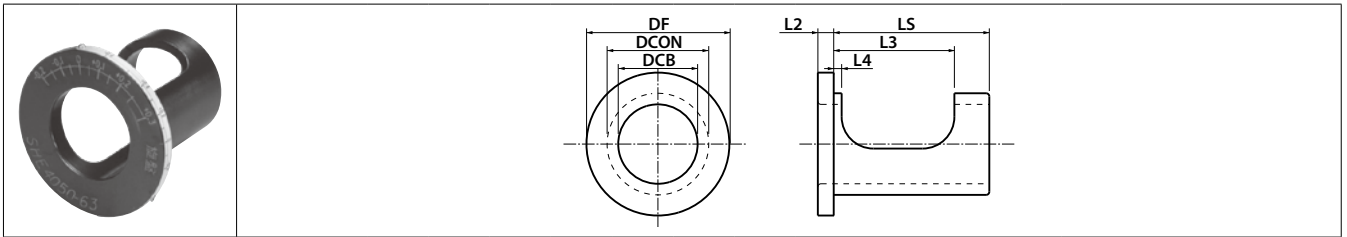
Bohrertyp	2D ~ 3D	4D	5D
Schnittbreite (torusförmiger Teil)	10 % von D oder kleiner	Kleiner als Eckradius	Nicht empfohlen

Max. Tiefe mit Außenkühlung

Beim Bearbeiten mit Außenkühlung. Max. Tiefe das 1,5-fache des Bearbeitungsdurchmessers.

Excenterhülse

Typ SHE



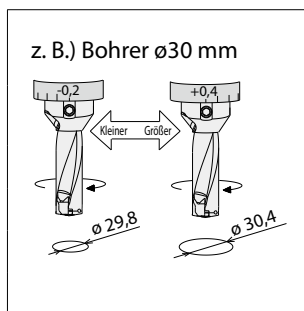
Abmessungen Excenterhülse

Bezeichnung	Verfügbarkeit	Abmessungen (mm)							Durchmesser Verstellbereich	Verstellbereich Zentrums­höhe
		DCB	DCON	DF	LS	L2	L3	L4		
SHE 2025-43	●	20	25	41	43	4	36	3,0	+0,4~-0,2	+0,2~-0,15
2532-48	●	25	32	49	48	6	38	2,5	+0,4~-0,2	+0,2~-0,15
3240-53	●	32	40	58	53	6	43	2,5	+0,4~-0,2	+0,2~-0,15
4050-63	●	40	50	74	63	6	49	3,0	+0,6~-0,2	+0,2~-0,2

- Der Verstellbereichsdurchmesser entspricht dem Bearbeitungsdurchmesser.
- Excenterhülsen des Typs SHE nur mit Magic Drill (Typ DRV, DRXR und DRZ) verwenden.

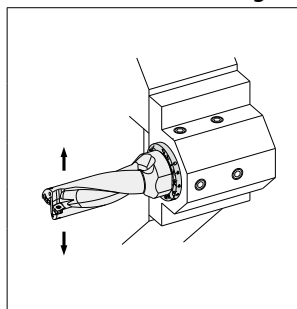
● : Verfügbar

1. Durchmesser Verstellbereich ~ für Bearbeitungszentren ~



Durchmesser Verstellbereich (mm)		
Schaft-Durchmesser	Bearbeitungs-durchmesser	Verstellbereich
ø 20	ø 12 ~ 15	+0,4 ~ -0,2
ø 25	ø 15,5 ~ 26	
ø 32	ø 26,5 ~ 31,5	+0,6 ~ -0,2
ø 40	ø 32 ~ 60	

2. Verstellbereich Zentrums­höhe ~ Weniger Probleme bei der Höheneinstellung an Drehautomaten ~

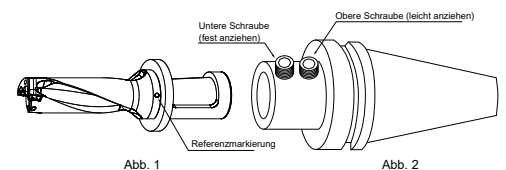


Verstellbereich Zentrums­höhe (mm)		
Schaft-durchmesser	Bearbeitungs-durchmesser	Verstellbereich
ø 20	ø 12~15	+0,2 ~ -0,15
ø 25	ø 15,5 ~ 26	
ø 32	ø 26,5 ~ 31,5	+0,2 ~ -0,2
ø 40	ø 32 ~ 60	

Verwendung der Excenterhülsen

Einstellen des Bohrlochdurchmessers beim Bohren

1. Den Korrekturwert auf der Skala des Excenterhülsenbunds an der Referenzmarkierung des Bohrers ausrichten. (Abb. 1)
2. Um den Bohrdurchmesser zu vergrößern, die Excenterhülse in Richtung (+) drehen. Um ihn zu verkleinern, in Richtung (-) drehen.
3. Um die Excenterhülse zu drehen, einen Inbusschlüssel in das Loch auf dem Bund mit der Skala einsetzen.
4. Die untere Schraube der Spannhülse, die durch das Loch der Hülse direkt auf den Bohrer gespannt wird, fest anziehen.
5. Die obere Schraube nur so fest anziehen, dass die Hülse nicht beschädigt wird. (Abb. 2)

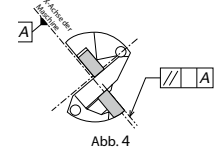
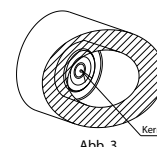


- Achtung:**
- Nicht im Spannfutter verwendbar.
 - Die Werte der Skala auf der Hülse sind Referenzwerte.
 - Den tatsächlichen Bearbeitungsdurchmesser nach dem Einstellen überprüfen.

Einstellen der Zentrums­höhe für Drehautomaten

1. Die meisten Probleme bei Drehautomaten sind auf Abweichungen der Zentrums­einstellung zurückzuführen. Die Zentrums­einstellung ist angemessen, wenn im Bohrungsgrund ein Kern von etwa 0,5 mm verbleibt. (Abb. 3)
2. Den Bohrer mit der äußeren Wendeschneidplatte parallel zur X-Achse des Revolvers einstellen. (Abb. 4)
3. Bringen Sie den gewünschten Korrekturwert auf der Skala der Flanschseite der Hülse mit der Mittenachse der Referenzmarkierung auf eine Linie.
4. Wenn kein Kern stehenbleibt, die Hülse in Richtung (+) drehen, um den Kern zu vergrößern. Wenn der Kerndurchmesser mehr als 1 mm beträgt, die Hülse in Richtung (-), um den Kern zu verkleinern.
5. Um die Excenterhülse zu drehen, den mitgelieferten Inbusschlüssel in das Loch auf dem Bund mit der Skala einsetzen. Anschließend kann die Excenterhülse gedreht werden.
6. Nach dem Einstellen den Bohrer direkt durch das Fenster der Hülse fest anziehen.

Die Zentrums­höhe muss nachgestellt werden, wenn:
Kein verbleibender Kern
Der Kerndurchmesser mehr als 1 mm beträgt



- Hinweis:**
- Beim Einstellen der Zentrums­höhe kann sich der Bohrdurchmesser ändern. Daher den Bohrdurchmesser nach dem Einstellen der Zentrums­höhe prüfen.

Einrichten des Drehautomaten

- Um Bearbeiten im Versatz zu ermöglichen, muss die Oberseite der äußeren Wendeschneidplatte parallel zur X-Achse ausgerichtet werden.
- Dazu die äußere Wendeschneidplatte gemäß Abb. 1 in Richtung Bediener weisend einstellen. (Dies kann auch durch Einstellen um 180° gedrehten Position erreicht werden). Bei Drehautomaten mit zwei Revolvern muss beim Einbau des Bohrer des unteren Revolvers die äußere Wendeschneidplatte in Richtung Bediener weisen. (Er kann auch um 180° gedreht eingebaut werden.)

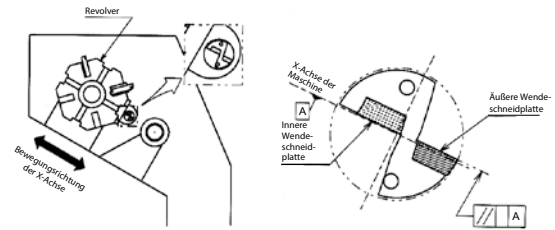


Abb. 1 Befestigung am Drehautomaten

Einstellen der Zentrumshöhe

1 Zentrumshöhe der inneren Wendeschneidplatte

Wenn die innere Wendeschneidplatte gemäß Abb. 1 eingesetzt wurde, liegt sie etwa 0,2 mm unter dem Spindelzentrum (Abb. 5) Dies ist die Normalposition der Zentrumshöhe. Der Bohrer wurde auf diese ausgelegt. Falls sich jedoch der Revolver außerhalb des Spindelzentrums befindet, kann die innere Wendeschneidplatte über dem Zentrum oder weit unter ihm liegen. Für problemloses Bearbeiten muss die die Einstellung der Zentrumshöhe sorgfältig überprüft werden.

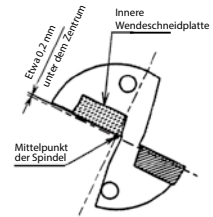


Abb. 5 Vorderansicht des Bohrers

2 Überprüfen der Zentrumshöhe

Um die Zentrumshöhe der inneren Wendeschneidplatte zu prüfen, den auf dem Bohrungsgrund stehengebliebenen Kern untersuchen. (Abb. 6) Bei richtig eingestellter Zentrumshöhe bleibt nach dem Bearbeiten ein Kern von ca. 0,5 mm stehen. In folgenden Fällen muss die Zentrumshöhen angepasst werden:

- Kein verbleibender Kern
- Der Kerndurchmesser beträgt mehr als 1 mm

* Um die Einstellung zu prüfen, ein etwa 10 mm tiefes Loch mit einem Vorschub von weniger als 0,1 mm/U bohren.

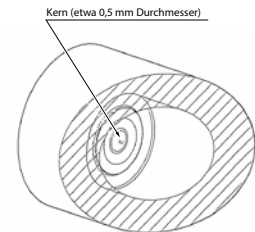


Abb. 6 Zentralkern

3 Einstellen der Zentrumshöhe

a) Kein verbleibender Kern oder Kern mit extrem kleinem Durchmesser

Tritt auf, wenn die innere Wendeschneidplatte über der Zentrumshöhe steht. In diesem Fall muss unbedingt nachgestellt werden, da die Wendeschneidplatte leicht in der Nähe des Bohrerzentrums brechen kann. (Abb. 7)

Einstellungsempfehlung

- Den Bohrer um 180° gedreht einbauen. Die meisten Probleme sind mit dieser Methode bereits behoben. (Abb. 8)
- Sollte der Kerndurchmesser danach zu groß sein, den Bohrer gemäß Abb. 9 um 90° gegen den Uhrzeigersinn drehen (äußere Wendeschneidplatte steht tiefer) und die Zentrumshöhe durch Verstellen des Werkzeugs in Richtung X-Achse einstellen. (Jedoch kann dann der Bearbeitungsdurchmesser nicht angepasst werden.)

Vorsicht: Wenn der Bohrer in der umgekehrten Richtung (mit der äußeren Wendeschneidplatte nach oben zeigend) einbaut wird, dann wird der Bearbeitungsdurchmesser verkleinert. Das wiederum kann Verschweißen des Bohrers mit dem Bohrloch verursachen. ➤ Als grundlegende Lösung wird das Zentrum des Revolvers selbst nachgestellt.

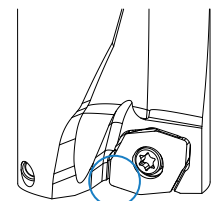


Abb. 7 Bruch der Wendeschneidplatte nahe dem Bohrerzentrum

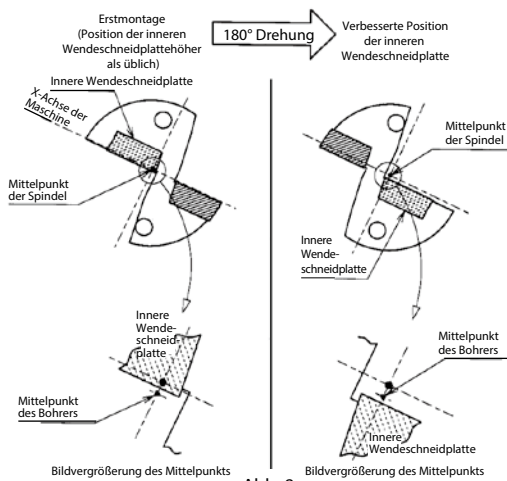
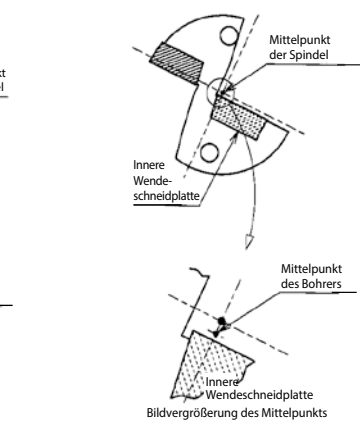


Abb. 8



Position der inneren Wendeschneidplatte zu tief unterhalb des Zentrums

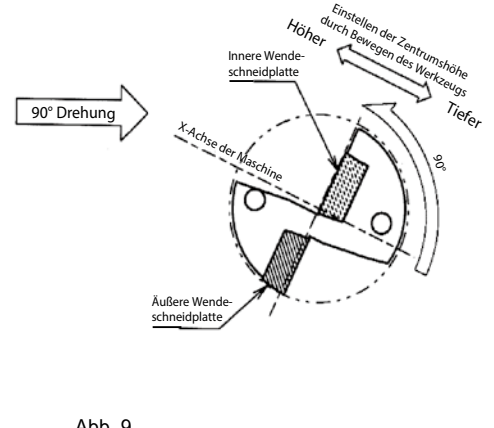


Abb. 9

b) Kern mit übergroßem Durchmesser (über 1 mm)

Tritt auf, wenn die innere Wendeschneidplatte deutlich unter der Zentrumshöhe steht. Dies verursacht mangelhafte Spanabfuhr. Das Werkzeug muss erneut eingestellt werden.

Einstellungsempfehlung

Den Bohrer gemäß Abb.10 (äußere Wendeschneidplatte zeigt nach oben) einbauen und die Zentrumshöhe durch Verschieben des Werkzeugs in Richtung X-Achse einstellen. (Dadurch kann jedoch der Bearbeitungsdurchmessers nicht mehr eingestellt werden.)

Vorsicht: Wenn der Bohrer entgegengesetzt eingebaut wird (äußere Wendeschneidplatte zeigt nach unten), wird der Bearbeitungsdurchmesser kleiner. Dies kann Verschweißen des Bohrers mit dem Bohrloch verursachen. Am besten wird die Zentrumshöhe des Revolvers selbst neu eingestellt.

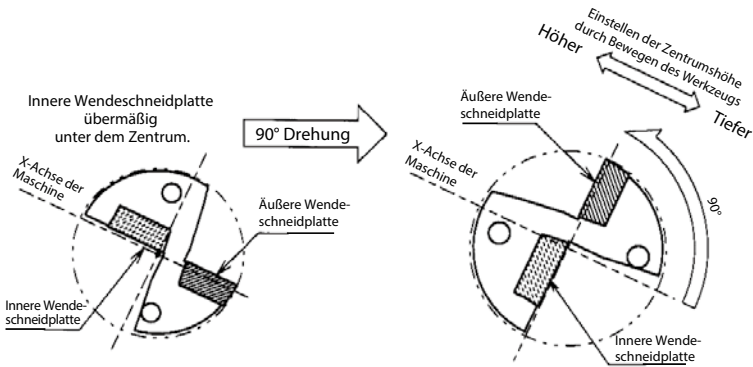


Abb. 10

Einstellen des Bearbeitungsdurchmessers

1. Die Bewegungsrichtung entlang der X-Achse hängt von der Position des Werkzeughalters ab.)
2. Um den Bearbeitungsdurchmesser zu vergrößern, das Werkzeug entlang der X-Achse in Richtung äußere Wendeschneidplatte verschieben. (Abb. 2, Abb. 3) Um den Bearbeitungsdurchmesser zu verkleinern, das Werkzeug in die entgegengesetzte Richtung verschieben. (Dieses Verschieben entlang der Achse wird als Versatz bezeichnet.) Sicherstellen dass der Bearbeitungsdurchmesser höchstens 0,2 mm kleiner eingestellt wird als der Bohrerdurchmesser. Ansonsten verschleißt der Bohrer mit der Bohrung. (Abb. 4) Beispiel: Bei einem Bohrerdurchmesser von 20 mm darf der Bohrungsdurchmesser nicht kleiner als 19,8 mm eingestellt werden.

Versatzgrenzen des Bearbeitungsdurchmessers

Zu den Höchstgrenzen für den Bearbeitungsdurchmesser (Radialversatz), siehe die Tabelle mit den Werkzeughalterabmessungen. (Die Tabellenwerte geben den maximalen radialen Versatz an.) Beispiel: Ein Bohrer mit Durchmesser 20 mm kann maximal eine Bohrung von 21 mm bohren, da der maximale Radialversatz +0,5 mm beträgt.

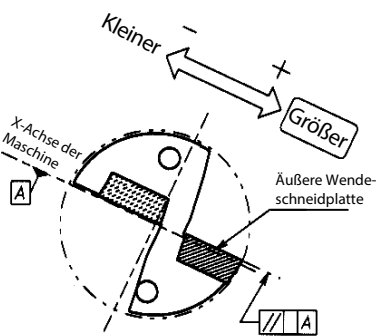


Abb. 2 Äußere Wendeschneidplatte weist nach oben

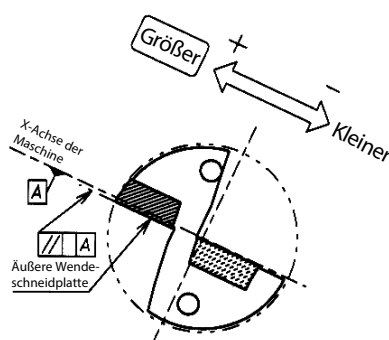


Abb. 3 Äußere Wendeschneidplatte weist nach unten

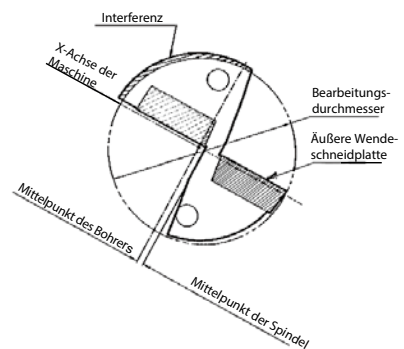


Abb. 4 Übermäßiger Versatz (für kleinere Bohrdurchmesser)

KDA Geeignet für breiten Anwendungsbereich

Typ N

Ausführung für allgemeines Bearbeiten ohne
Kühlmittelbohrungen
Wirtschaftliche Ausführung für das Bearbeiten mit
Außenkühlung

Typ C

Design mit Kühlmittelbohrung
Für höhere Leistungsfähigkeit und
Bearbeitungsstabilität bei unlegiertem Stahl und
weiteren Materialien.



DRA MagicDrill Hervorragende Bohrgenauigkeit mit geringem Schnittdruck

Modularer Bohrer mit einer Auswahl austauschbarer Bohrkronen für stabiles Bearbeiten von Werkstücken aller Art

im Stahlbereich



HQP

für allgemeine Bearbeitung



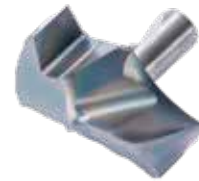
GM

für Grauguss



KM

zum Senken



FTP

