

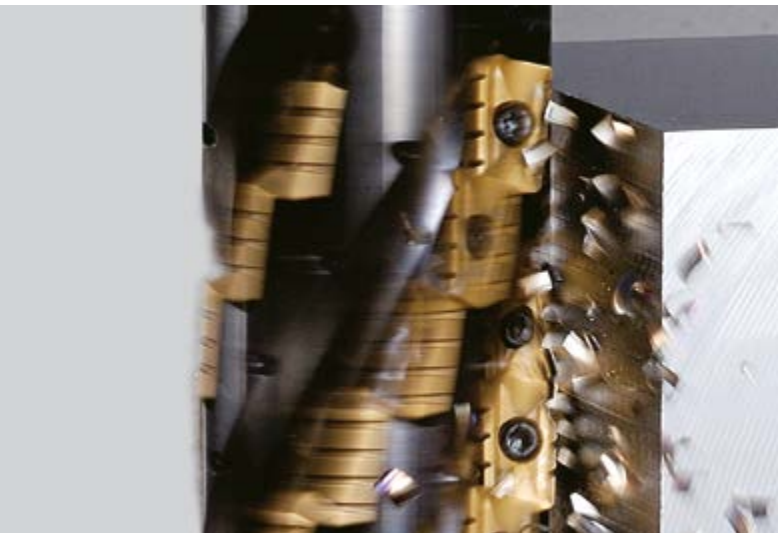
THE NEW VALUE FRONTIER



Hocheffiziente Schaftfräser  
und Planfräser

**MEC-Serie**

# MEC-Serie



**Geringer Schnittdruck, reduziertes Rattern und leistungsfähige Bearbeitung**

Breite Palette für verschiedene Anwendungen

Neue Sorte PDL025 zur Aluminiumbearbeitung

Größeres Angebot an Schaftfräsern und Planfräsern mit enger Teilung



**NEU**

DLC-Beschichtung  
(PDL025)



**NEU**

Schaftfräser und Planfräser  
mit enger Teilung



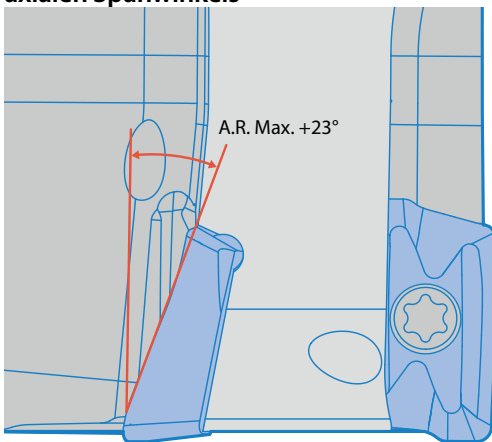
Hocheffiziente Schaftfräser und Planfräser

# MEC

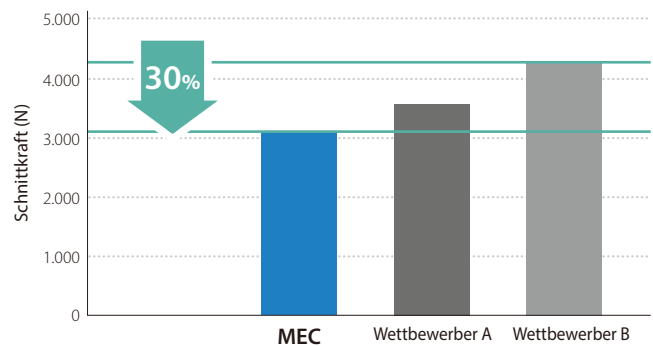
Exzellente Oberflächengüte mit geringen Schnittkräften. Neue Sorten und Fräser für diverse Anwendungen. PDL025 mit DLC-beschichtetem Hartmetall zur Aluminiumbearbeitung

## 1 Geringer Schnittdruck und hervorragende Schnittleistung

Geringer Schnittdruck aufgrund des hohen axialen Spanwinkels



Vergleich der Schnittkraft (interne Auswertung)

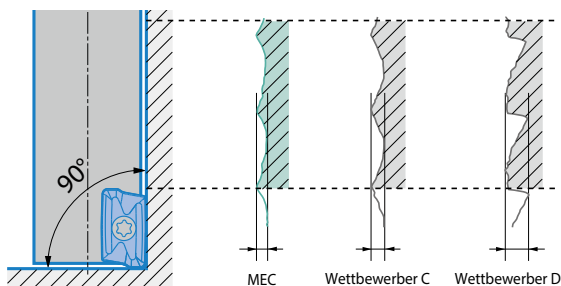


Schnittbedingungen  $V_c = 100 \text{ m/min}$ ,  $f_z = 0,2 \text{ mm/Z}$ ,  $a_p \times a_e = 9 \times 10 \text{ mm}$ , trocken, Fräserdurchm.  $D_c = \varnothing 20$   
Werkstück: C50

## 2 Perfekte 90°-Flächen

Perfekte 90°-Flächen mit mehreren Arbeitsgängen

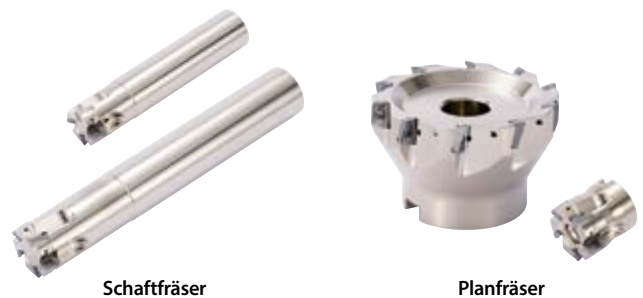
Vergleich der Schulterwand-Oberfläche (interne Auswertung)



Schnittbedingungen  $V_c = 120 \text{ m/min}$ ,  $f_z = 0,1 \text{ mm/Z}$ ,  $a_p \times a_e = 5 \times 10 \text{ mm}$ , trocken, Fräserdurchm.  $D_c = \varnothing 20$   
Werkstück: C50

## 3 Werkzeuge für große Werkstücke

Einführung von Schaftfräsern und Planfräsern mit enger Teilung zum Eckfräsen mit hoher Effizienz



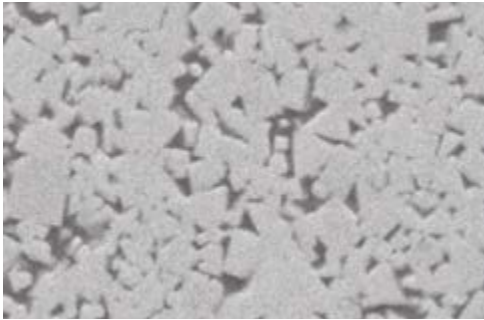
# MEGACOAT NANO PR1535

Stabile Bearbeitung wird durch eine Kombination aus zähem Substrat mit reduziertem Spanschlag und spezieller Beschichtung mit hoher Hitzebeständigkeit erreicht. Hohe Leistung beim Bearbeiten von allgemeinem Stahl, Formstahl und schwer zu zerspanenden Materialien.

## 1 Größere Härte durch ein neues Kobalt-Mischungsverhältnis

(interne Auswertung)

Hochfestes Material auf Hartmetallbasis



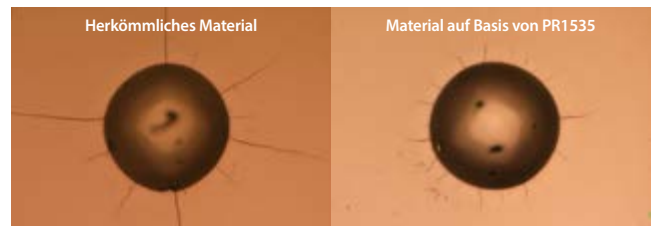
23%  
Bruchfestigkeit

## 2 Verbesserte Stabilität

Die grobe Kornstruktur und die einheitliche Partikelgröße ergeben eine verbesserte Hitzebeständigkeit und einen um 11 % gestiegenen Wärmeleitfähigkeitswert. Die einheitliche Struktur reduziert außerdem die Ausbreitung von Rissen.

Schockbeständigkeit

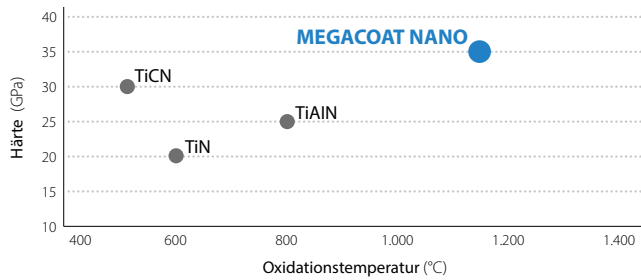
Vergleich der Rissbildung mit Diamant-Indenter (interne Auswertung)



Lange Risse

Kurze Risse

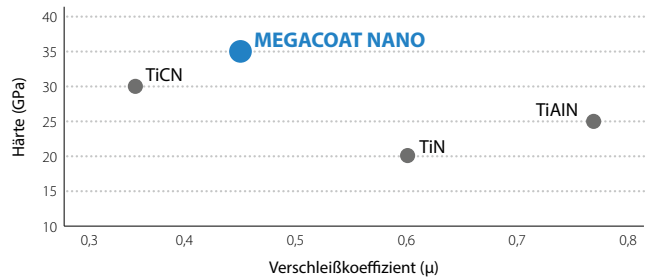
Beschichtungseigenschaften (Abriebfestigkeit)



Gering Oxidationsbeständigkeit Hoch

Lange Standzeiten durch Kombination eines zähen Substrats mit einer speziellen Nanobeschichtung

Beschichtungseigenschaften (Widerstand gegen Aufbauschneiden)



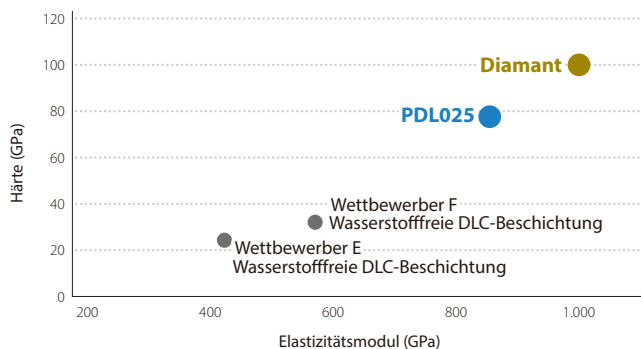
Hoch Ablagerungsbeständigkeit Gering

Stabile Bearbeitung mit exzellenter Verschleißfestigkeit

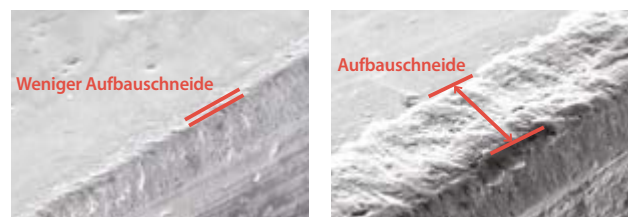
# NEU DLC-Beschichtung PDL025

Hohe Qualität und Standzeit bei Aluminiumbearbeitung  
Große Härte durch Kyocera-eigene wasserstofffreie DLC-Beschichtung

Beschichtungseigenschaften



Vergleich der Widerstandsfähigkeit gegen Materialaufschweißungen (interne Auswertung)



PDL025

Wettbewerber G

Schnittbedingungen:  $V_c = 800$  m/min,  $f_z = 0,1$  mm/Z,  $a_p \times a_e = 3 \times 5$  mm, trocken  
Fräserdurchm.  $D_c = \varnothing 25$  mm Werkstück: AlMg2,5 Schnittlänge: 57 m

Hocheffizienter Schaftfräser

# MECH

Gekerbte Wendeschneidplatten verringern Rattern und brechen Späne in kleine Teile

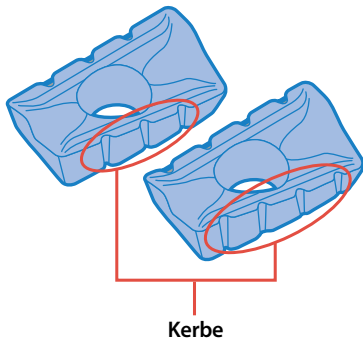
Verbesserte Spanabfuhr

Hocheffiziente Hochleistungsbearbeitung durch hohe Zustellung

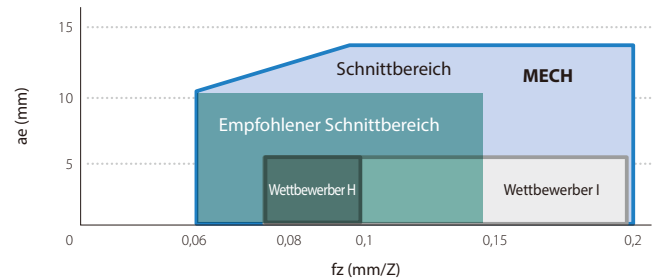
1

## Geringer Schnittdruck aufgrund von gekerbten Wendeschneidplatten für Hochleistungsbearbeitung

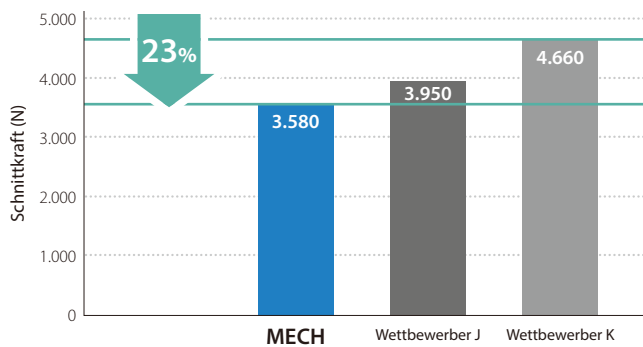
Gekerbte Wendeschneidplatten reduzieren Schnittdruck und Rattern



Vergleich des Anwendungsbereichs (interne Auswertung)

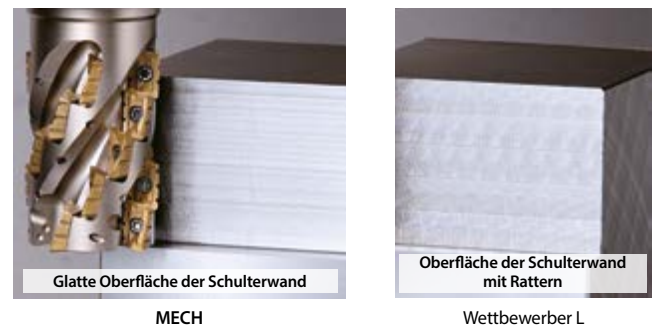


Vergleich des Schnittdrucks (interne Auswertung)



Schnittbedingungen:  $V_c = 120$  m/min,  $f_z = 0,1$  mm/Z,  $a_p \times a_e = 40 \times 10$  mm, trocken  
MECH032-S32-11-5-4T Werkstück: C50

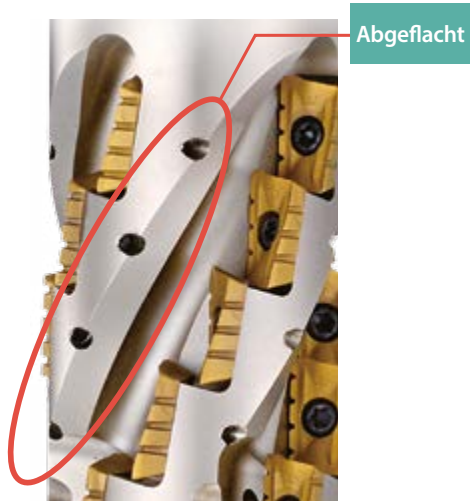
Vergleich der Oberflächen (interne Auswertung)



Schnittbedingungen:  $V_c = 120$  m/min,  $f_z = 0,12$  mm/Z,  $a_p \times a_e = 40 \times 7$  mm, trocken  
MECH032-S32-11-5-4T Werkstück: C50

## 2 Verbesserte Spanabfuhr

Gekerbte Wendeschneidplatten brechen Späne in kleine Teile  
Abgeflachte Span-Nut ermöglicht gute Spanabfuhr



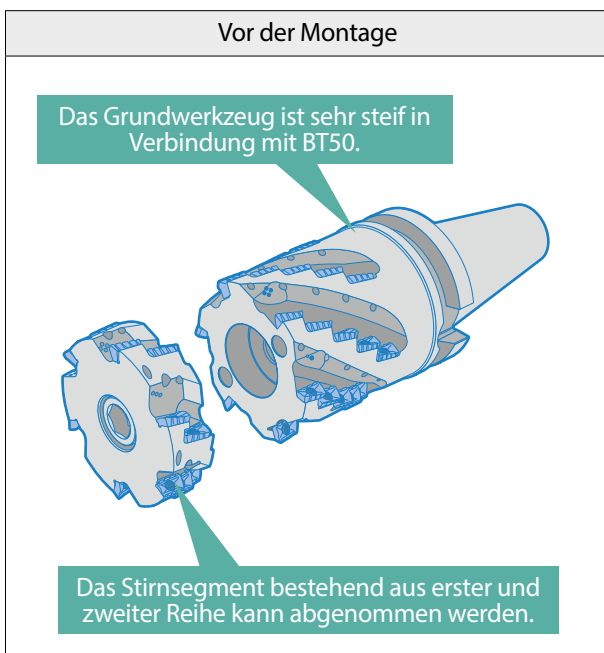
Vergleich der Späne (interne Auswertung)




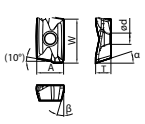
Schnittbedingungen:  $V_c = 120$  m/min,  $f_z = 0,12$  mm/Z,  $a_p \times a_e = 40 \times 10$  mm, trocken  
MECH032-S32-11-5-4T Werkstück: 17Cr3

## 3 Minimierung der Werkzeugkosten durch MECH-Wechselkopf

Beschädigter Kopf kann ausgewechselt werden  
Minimale Werkzeugkosten



# Einsatzbare Wendeschneidplatten

| Einsatzbereich  |   | P                               | Unlegierter Stahl/Legierter Stahl        |                  | ■   |     | ★        | ★         |     | ☆   |        | ☆                                   |          |        |       |                                     |        |       |       |        |       |   |   |   |   |
|---|---|---------------------------------|--|------------------|-----|-----|----------|-----------|-----|-----|--------|-------------------------------------|----------|--------|-------|-------------------------------------|--------|-------|-------|--------|-------|---|---|---|---|
|   |   |                                 | Formstahl                                |                  |     |     |          |           |     |     |        |                                     | ■        | ★      | ★     | ☆                                   |        |       |       |        |       |   |   |   |   |
| ★ : Schruppen/1. Wahl<br>☆ : Schruppen/2. Wahl<br>■ : Schlichten/1. Wahl<br>□ : Schlichten/2. Wahl<br>(wenn Härte kleiner 45 HRC) |   | M                               | Austenitischer rostfreier Stahl          |                  |     |     | ★        | ☆         |     | ☆   |        | ☆                                   |          |        |       |                                     |        |       |       |        |       |   |   |   |   |
|   |   |                                 | Martensitischer rostfreier Stahl         |                  |     | ★   | ☆        |           |     |     |        |                                     |          |        |       |                                     |        |       |       |        |       |   |   |   |   |
|   |   |                                 | Ausscheidungsgehärteter rostfreier Stahl |                  |     | ★   |          |           |     |     |        |                                     |          |        |       |                                     |        |       |       |        |       |   |   |   |   |
|   |   |                                 | Grauguss                                 |                  |     |     |          |           |     |     | ★      |                                     |          |        |       |                                     |        |       |       |        |       |   |   |   |   |
|   |   |                                 | Kugelgraphitguss                         |                  |     |     |          |           |     |     | ★      |                                     |          |        |       |                                     |        |       |       |        |       |   |   |   |   |
| N   |   | Nichteisenmetalle               |  |                  |     |     |          |           |     |     |        |                                     |          |        |       |                                     |        |       |       |        |       |   |   |   |   |
| S   |   | Hitzebeständige Nickellegierung |  |                  | ★   | ☆   | ★        | ★         |     |     |        |                                     |          |        |       |                                     |        |       |       |        |       |   |   |   |   |
|   |   | Titanlegierung                  |  |                  |     | ★   |          |           |     | ★   |        |                                     |          |        |       |                                     |        |       |       |        |       |   |   |   |   |
| H   |   | Gehärtete Materialien           |  |                  |     |     | □        |           |     |     |        | □                                   |          |        |       |                                     |        |       |       |        |       |   |   |   |   |
| Wendeschneidplatte  |   | Bezeichnung                     |  | Abmessungen (mm) |     |     |          | Winkel    |     |     | Cermet | CVD-<br>beschichtetes<br>Hartmetall | MEGACOAT |        |       | PVD-<br>beschichtetes<br>Hartmetall |        |       |       |        |       |   |   |   |   |
|   |   |                                 |  | A                | T   | ød  | W<br>(X) | rE<br>(Z) | α   | β   |        |                                     | γ        | TN100M | CA635 |                                     | PR1535 | PR125 | PR120 | PR1210 | PR830 |   |   |   |   |
| Abbildung zeigt Rechtsausführung  |   |                                 |  |                  |     |     |          |           |     |     |        |                                     |          |        |       |                                     |        |       |       |        |       |   |   |   |   |
|    |  | BDMT                            | 110302ER-JT                              | 6,3              | 3,0 | 2,8 | 11,0     | 0,2       | 18° | 15° | —      |                                     | ●        | ●      | ●     |                                     | ●      | ●     |       |        |       |   |   |   |   |
|   |   |                                 | 110304ER-JT                              |                  |     |     |          | 0,4       |     |     |        |                                     |          |        |       |                                     |        |       | ●     | ●      | ●     | ● | ● |   |   |
|   |   |                                 | 110308ER-JT                              |                  |     |     |          | 0,8       |     |     |        |                                     |          |        |       |                                     |        |       | ●     | ●      | ●     | ● | ● |   |   |
|   |   | BDMT                            | 11T302ER-JT                              | 6,7              | 3,8 | 2,8 | 11,0     | 0,2       | 18° | 13° | —      |                                     |          |        | ●     | ●                                   | ●      |       | ●     | ●      |       |   |   |   |   |
|   |   |                                 | 11T304ER-JT                              |                  |     |     |          | 0,4       |     |     |        |                                     |          |        |       |                                     |        |       |       |        | ●     | ● | ● | ● | ● |
|   |   |                                 | 11T308ER-JT                              |                  |     |     |          | 0,8       |     |     |        |                                     |          |        |       |                                     |        |       |       |        | ●     | ● | ● | ● | ● |
|   |   |                                 | 11T312ER-JT                              |                  |     |     |          | 1,2       |     |     |        |                                     |          |        |       |                                     |        |       |       |        | ●     | ● | ● | ● | ● |
|   |   |                                 | 11T316ER-JT                              |                  |     |     |          | 1,6       |     |     |        |                                     |          |        |       |                                     |        |       |       |        | ●     | ● | ● | ● | ● |
|   |   |                                 | 11T320ER-JT                              |                  |     |     |          | 2,0       |     |     |        |                                     |          |        |       |                                     |        |       |       |        | ●     | ● | ● | ● | ● |
|   |   |                                 | 11T324ER-JT                              |                  |     |     |          | 2,4       |     |     |        |                                     |          |        |       |                                     |        |       |       |        | ●     | ● | ● | ● | ● |
|   |   |                                 | 11T331ER-JT                              |                  |     |     |          | 3,1       |     |     |        |                                     |          |        |       |                                     |        |       |       |        | ●     | ● | ● | ● | ● |
|   |   | BDMT                            | 170404ER-JT                              | 9,6              | 4,9 | 4,4 | 17,0     | 0,4       | 18° | 13° | —      |                                     |          |        | ●     | ●                                   | ●      |       | ●     | ●      |       |   |   |   |   |
|   |   |                                 | 170408ER-JT                              |                  |     |     |          | 0,8       |     |     |        |                                     |          |        |       |                                     |        |       |       |        | ●     | ● | ● | ● | ● |
|   |   |                                 | 170412ER-JT                              |                  |     |     |          | 1,2       |     |     |        |                                     |          |        |       |                                     |        |       |       |        | ●     | ● | ● | ● | ● |
|   |   |                                 | 170416ER-JT                              |                  |     |     |          | 1,6       |     |     |        |                                     |          |        |       |                                     |        |       |       |        | ●     | ● | ● | ● | ● |
| 170420ER-JT   | 2,0   |                                 | ●  |                  |     |     |          | ●         |     |     |        |                                     |          |        |       |                                     |        |       |       |        | ●     | ● | ● |   |   |
| 170424ER-JT   | 2,4   |                                 | ●  |                  |     |     |          | ●         |     |     |        |                                     |          |        |       |                                     |        |       |       |        | ●     | ● | ● |   |   |
| 170431ER-JT   | 3,1   |                                 | ●  |                  |     |     |          | ●         |     |     |        |                                     |          |        |       |                                     |        |       |       |        | ●     | ● | ● |   |   |
| 170440ER-JT   | 4,0   |                                 | ●  |                  |     |     |          | ●         |     |     |        |                                     |          |        |       |                                     |        |       |       |        | ●     | ● | ● |   |   |

Siehe Seite für Werkzeughalter

Wendeleplatten werden in 10er-Verpackungen verkauft.  
● : Verfügbar

## Einsetzbare Wendeschneidplatten

| Einsatzbereich  |                       | P                | Unlegierter Stahl/Legierter Stahl        |     |          |                       |        |     |   |   |                                     |            |        |        |   |   |  |  |
|---|-----------------------|------------------|--|-----|----------|-----------------------|--------|-----|---|---|-------------------------------------|------------|--------|--------|---|---|--|--|
| ★ : Schruppen/1. Wahl<br>☆ : Schruppen/2. Wahl<br>■ : Schlichten/1. Wahl<br>□ : Schlichten/2. Wahl<br>(wenn Härte kleiner 45 HRC) |                       |                  | Formstahl                                |     |          |                       |        |     |   |   |                                     |            |        |        |   |   |  |  |
|   |                       | M                | Austenitischer rostfreier Stahl          |     |          |                       |        |     |   |   |                                     |            |        |        |   |   |  |  |
|   |                       |                  | Martensitischer rostfreier Stahl         |     |          |                       |        |     |   |   |                                     |            |        |        |   |   |  |  |
|   |                       |                  | Ausscheidungsgehärteter rostfreier Stahl |     |          |                       |        |     |   |   |                                     |            |        |        |   |   |  |  |
|   |                       | K                | Grauguss                                 |     |          |                       |        |     |   |   |                                     |            |        |        |   |   |  |  |
|   |                       |                  | Kugelgraphitguss                         |     |          |                       |        |     |   |   |                                     |            |        |        |   |   |  |  |
|   |                       | N                | Nichteisenmetalle                        |     |          |                       |        |     |   |   |                                     |            | ★      | ☆      | □ | ■ |  |  |
|   |                       | S                | Hitzebeständige Nickellegierung          |     |          |                       |        |     |   |   |                                     |            |        |        |   |   |  |  |
| Titanlegierung  |                       |                  |  |     |          |                       |        |     |   |   | ☆                                   | □          | ■      |        |   |   |  |  |
| H   | Gehärtete Materialien |                  |  |     |          |                       |        |     |   |   |                                     |            |        |        |   |   |  |  |
| Wendeschneidplatte<br><small>Abbildung zeigt Rechtsausführung</small>   | Bezeichnung           | Abmessungen (mm) |  |     |          |                       | Winkel |     |   |   | DLC-<br>beschichtetes<br>Hartmetall | Hartmetall | PCD    |        |   |   |  |  |
|   |                       | A                | T  | ød  | W<br>(X) | r <sub>e</sub><br>(Z) | S      | α   | β | γ | PDL025                              | GW25       | KPD001 | KPD200 |   |   |  |  |
|   | BDGT 11T302FR-JA      | 6,7              | 3,8                                      | 2,8 | 11,0     | —                     | 18°    | 13° | — | ● | ●                                   |            |        |        |   |   |  |  |
|   | 11T304FR-JA           |                  |  |     |          |                       |        |     |   | ● | ●                                   |            |        |        |   |   |  |  |
|   | 11T308FR-JA           |                  |  |     |          |                       |        |     |   | ● | ●                                   |            |        |        |   |   |  |  |
|   | BDGT 170404FR-JA      | 9,6              | 4,9                                      | 4,4 | 17,0     | —                     | 18°    | 13° | — | ● | ●                                   |            |        |        |   |   |  |  |
|   | 170408FR-JA           |                  |  |     |          |                       |        |     |   | ● | ●                                   |            |        |        |   |   |  |  |
|   | 170420FR-JA           |                  |  |     |          |                       |        |     |   | ● | ●                                   |            |        |        |   |   |  |  |
| 170431FR-JA   | ●                     |                  |  |     |          |                       |        |     |   | ● |                                     |            |        |        |   |   |  |  |
|   | BDMT 11T302FR         | 6,7              | 3,8                                      | 2,8 | 11,0     | 3,6                   | 18°    | 13° | — |   |                                     | ●          | ●      |        |   |   |  |  |
|   | 11T304FR              |                  |  |     |          |                       |        |     |   |   |                                     | ●          | ●      |        |   |   |  |  |
|   | BDMT 170402FR         | 9,6              | 4,9                                      | 4,4 | 17,0     | 4,4                   | 18°    | 13° | — |   |                                     | ●          | ●      |        |   |   |  |  |
|   | 170404FR              |                  |  |     |          |                       |        |     |   |   |                                     | ●          | ●      |        |   |   |  |  |

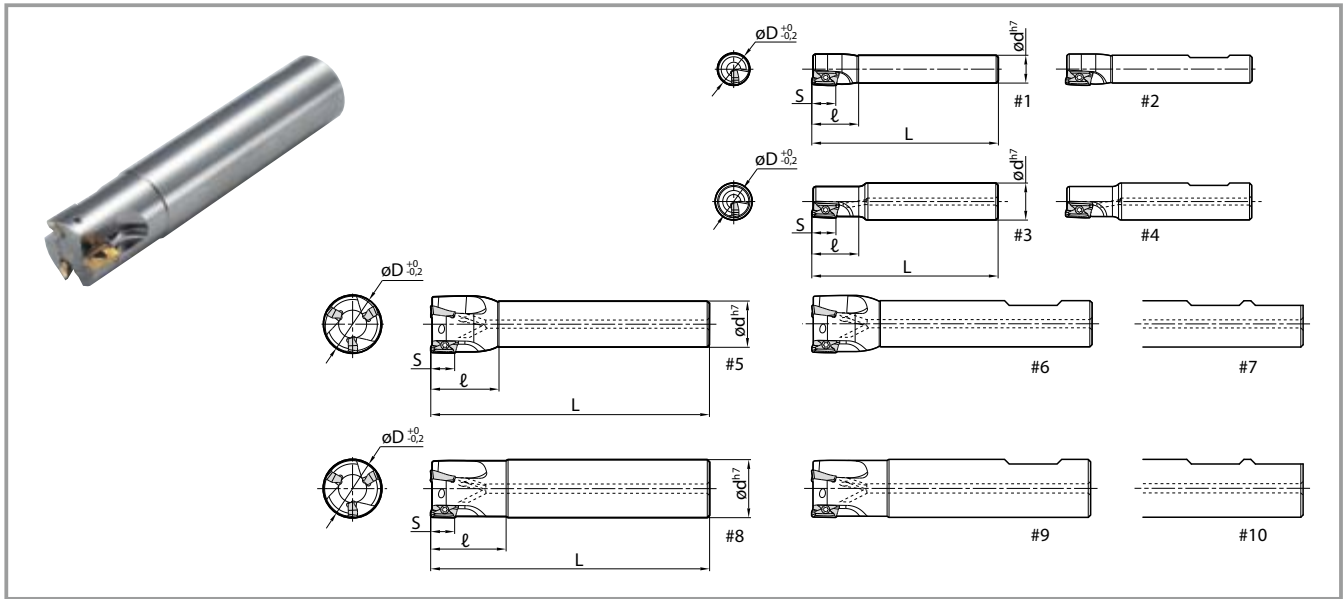
Siehe Seite für Werkzeughalter

S. 7  
S. 8  
S. 9  
S. 10

Wendeschneidplatten werden in 10er-Verpackungen verkauft.  
 PCD-Wendeschneidplatten VE: 1 Stk.  
 ● : Verfügbar

## Werkzeughalter und einsetzbare Wendeschneidplatte

| Werkzeughalter         | Verwendbare Wendeschneidplatte |                     |                     |                  |                                    | Anmerkungen   |
|------------------------|--------------------------------|---------------------|---------------------|------------------|------------------------------------|---|
| MEC----11              | BDMT<br>1103○○ER-JT            | BDMT<br>1103○○ER-JS | —                   | —                | —                                  |   |
| MEC----11T<br>MEC-R-11 | BDMT<br>11T3○○ER-JT            | BDMT<br>11T3○○ER-JS | BDGT<br>11T3○○FR-JA | BDMT<br>11T3○○FR | —                                  | Gekerbte Wendeschneidplatte<br>(---N2/N3/N4) wird nicht<br>empfohlen. |
| MEC----17<br>MEC-R-17  | BDMT<br>1704○○ER-JT            | BDMT<br>1704○○ER-JS | BDGT<br>1704○○FR-JA | BDMT<br>1704○○FR | —                                  |   |
| MECH--11               | BDMT<br>11T3○○ER-JT            | BDMT<br>11T3○○ER-JS | BDGT<br>11T3○○ER-JA | —                | BDMT11T308ER-N2<br>BDMT11T308ER-N3 | Gekerbte Wendeschneidplatte<br>(---N2/N3/N4) ist 1. Wahl.             |
| MECH--17               | BDMT<br>1704○○ER-JT            | BDMT<br>1704○○ER-JS | BDGT<br>1704○○FR-JA | —                | BDMT170408ER-N3<br>BDMT170408ER-N4 |   |



Werkzeughalter-Abmessungen

| Bezeichnung    | Verfügbarkeit  | Anz. der Wendschneidplatten | Abmessungen (mm) |                |                |      |      | Spanwinkel  |        | Kühlmittelbohrung | Zeichnung | Ersatzteile   |                    | Max. Drehzahl (min <sup>-1</sup> ) |               |                    |      |        |            |        |        |            |        |
|----------------|----------------|-----------------------------|------------------|----------------|----------------|------|------|-------------|--------|-------------------|-----------|---------------|--------------------|------------------------------------|---------------|--------------------|------|--------|------------|--------|--------|------------|--------|
|                |                |                             | øD               | ød             | L              | ℓ    | S    | A.R. (MAX.) | R.R.   |                   |           | Spannschraube | Schraubenschlüssel |                                    |               |                    |      |        |            |        |        |            |        |
|                |                |                             |                  |                |                |      |      |             |        |                   |           |               |                    |                                    | Spannschraube | Schraubenschlüssel |      |        |            |        |        |            |        |
| Zylindrisch    | Standardschaft | MEC                         | 10-S10-11        | ●              | 1              | 10   | 10   | 17          | 10     | -24°              | Nein      | #1            | SB-254STR          | DTM-8                              | 54.800        |                    |      |        |            |        |        |            |        |
|                |                |                             |                  | 10-S16-11      |                |      | ●    |             |        |                   |           |               |                    |                                    |               | 16                 | 80   | 10     | -21°       | #3     |        |            |        |
|                |                |                             | 12-S10-11        | ●              | 12             | 12   | 20   | -19°        | #1     |                   |           |               |                    |                                    |               |                    |      |        |            |        |        |            |        |
|                |                |                             | 12-S16-11        | ●              |                | 16   |      |             |        |                   |           |               |                    |                                    |               |                    |      |        |            |        |        |            |        |
|                |                |                             | 13-S12-11        | ●              | 13             | 12   | 10   | -14°        | #1     |                   |           |               |                    |                                    |               |                    |      |        |            |        |        |            |        |
|                |                |                             | 14-S12-11        | ●              | 14             | 16   |      |             |        |                   |           |               |                    |                                    |               |                    |      |        |            |        |        |            |        |
|                |                | 14-S16-11                   | ●                | 14             | 16             | 23   | -13° | #1          | 43.750 |                   |           |               |                    |                                    |               |                    |      |        |            |        |        |            |        |
|                |                | MEC                         | 16-S12-11T       | ●              | 2              |      |      |             |        | 16                | 12        | 100           |                    |                                    | 10            | +18°               | -14° | Nein   | 43.500     |        |        |            |        |
|                |                |                             |                  | 17-S16-11T     |                |      |      |             |        |                   |           |               |                    |                                    |               |                    |      |        |            | ●      | 17     | 26         | -13°   |
|                |                | 18-S16-11T                  | ●                | 18             | 110            |      |      |             |        | 10                | +20°      | -10°          |                    |                                    | 42.000        |                    |      |        |            |        |        |            |        |
|                |                | 19-S16-11T                  | ●                | 19             |                |      |      |             |        |                   |           |               |                    |                                    |               | 20                 | -9°  | 41.000 |            |        |        |            |        |
|                |                | 20-S16-11T                  | ●                | 20             | 120            |      |      |             |        | 29                | +21°      | -10°          |                    |                                    | 39.600        |                    |      |        |            |        |        |            |        |
|                | 21-S20-11T     | ●                           | 21               | 10             |                | +22° | -9°  | 38.200      |        |                   |           |               |                    |                                    |               |                    |      |        |            |        |        |            |        |
|                | 22-S20-11T     | ●                           | 22               |                | 150            |      |      |             | 50     | +23°              | -8°       | 37.500        |                    |                                    |               |                    |      |        |            |        |        |            |        |
|                | 24-S20-11T     | ●                           | 24               | 25             |                | 130  | -9°  | 35.800      |        |                   |           |               |                    |                                    |               |                    |      |        |            |        |        |            |        |
|                | 25-S20-11T     | ●                           | 25               |                | 32             |      |      |             | 32     | -7°               | 34.800    |               |                    |                                    |               |                    |      |        |            |        |        |            |        |
|                | 25-S20-11T-4   | ●                           | 4                | 30             |                | 25   | 130  | 32          |        |                   |           | 33.900        |                    |                                    |               |                    |      |        |            |        |        |            |        |
|                | 28-S25-11T     | ●                           | 3                |                | 28             |      |      |             | 150    | 50                | +23°      |               | -8°                | 30.000                             |               |                    |      |        |            |        |        |            |        |
|                | 30-S25-11T     | ●                           | 4                | 30             | 32             | 150  | 50   | -7°         |        |                   |           | 22.500        |                    |                                    |               |                    |      |        |            |        |        |            |        |
|                | 32-S25-11T     | ●                           | 4                | 32             |                |      |      |             | 20     | 130               | 40        |               | +23°               | -9°                                | 43.750        |                    |      |        |            |        |        |            |        |
|                | 32-S25-11T-5   | ●                           | 5                | 32             | 25             | 130  | 40   | +21°        |        |                   |           | -10°          |                    |                                    |               | 41.000             |      |        |            |        |        |            |        |
|                | 40-S32-11T     | ●                           | 5                | 40             |                |      |      |             | 32     | 150               | 50        |               | +18°               | -14°                               | Nein          |                    | #5   | 43.750 |            |        |        |            |        |
|                | 50-S32-11T     | ●                           | 5                | 50             | 32             | 150  | 50   | +20°        |        |                   |           | -14°          |                    |                                    |               | Nein               |      |        | #8         | 41.000 |        |            |        |
|                | Gerader Schaft | MEC                         | 16-S16-11T       | ●              |                |      |      |             | 2      | 16                | 16        |               | 100                | 10                                 | +18°          |                    | -14° | Ja     |            |        | #8     | SB-255STRG | DTM-8  |
| 20-S20-11T     |                |                             |                  | ●              | 20             | 20   | 120  | 32          |        |                   | +21°      | -10°          |                    |                                    |               | 33.900             |      |        |            |        |        |            |        |
| 25-S25-11T     |                |                             | ●                | 3              | 25             | 25   |      |             | 120    | 32                |           |               | +23°               | -9°                                | 41.000        |                    |      |        |            |        |        |            |        |
| 25-S25-11T-4   |                |                             | ●                |                |                |      | 4    | 32          |        |                   | 32        | 130           |                    |                                    |               | 40                 | +21° | -10°   | 37.500     |        |        |            |        |
| 32-S32-11T     |                |                             | ●                | 5              | 32             | 32   |      |             | 130    | 40                |           |               | +23°               | -9°                                | 33.900        |                    |      |        |            |        |        |            |        |
| 32-S32-11T-5   |                |                             | ●                |                |                |      | 5    | 32          |        |                   | 130       | 40            |                    |                                    |               | +23°               | -9°  | 33.900 |            |        |        |            |        |
| Langer Schaft  |                | MEC                         | 2                | 20-S18-170-11T | ●              | 20   | 18   | 170         | 30     | +20°              |           |               | -10°               | Ja                                 | #5            |                    |      |        | SB-255STRG | DTM-8  | 41.000 |            |        |
|                |                |                             |                  |                | 20-S20-140-11T |      | ●    |             |        |                   | 20        | 140           |                    |                                    |               | 60                 | +21° | -10°   |            |        |        | #8         | 39.600 |
|                |                |                             |                  |                | 20-S20-170-11T |      | ●    |             |        |                   |           | 22            |                    |                                    |               |                    |      |        |            |        |        |            |        |
|                |                |                             |                  |                | 22-S20-170-11T |      | ●    |             |        |                   | 23        |               |                    |                                    |               | 210                | 32   | +22°   |            |        |        | -9°        | #8     |
|                |                |                             |                  |                | 25-S23-210-11T |      | ●    |             |        |                   |           | 25            |                    |                                    |               | 160                |      |        |            |        |        |            |        |
|                |                |                             |                  |                | 25-S25-160-11T |      | ●    |             |        |                   | 25        |               |                    |                                    |               | 210                | 32   | +23°   |            |        |        | -9°        | #8     |
|                | 25-S25-210-11T |                             |                  |                | ●              |      | 28   |             |        |                   |           | 210           |                    |                                    |               | 65                 |      |        |            |        |        |            |        |
|                | 28-S25-210-11T |                             |                  |                | ●              |      |      |             |        |                   | 30        | 250           |                    |                                    |               |                    | 40   | +23°   |            |        |        | -9°        | #5     |
|                | 32-S30-250-11T |                             |                  |                | ●              |      | 32   |             |        |                   |           | 200           |                    |                                    |               | 65                 |      |        |            |        |        |            |        |
|                | 32-S32-200-11T |                             |                  |                | ●              |      |      |             |        |                   | 32        | 250           |                    |                                    |               |                    | 40   | +23°   |            |        |        | -9°        | #5     |
|                | 32-S32-250-11T |                             |                  |                | ●              |      | 35   |             |        |                   |           | 250           |                    |                                    |               | 40                 |      |        |            |        |        |            |        |
|                | 35-S32-250-11T |                             |                  |                | ●              |      |      |             |        |                   | 40        | 240           |                    |                                    |               |                    | 65   | +23°   |            |        |        | -9°        | #5     |
| 40-S32-240-11T | ●              | 40                          | 240              | 65             | +23°           | -9°  | #5   | 30.000      |        |                   |           |               |                    |                                    |               |                    |      |        |            |        |        |            |        |

Tragen Sie beim Befestigen der Wendschneidplatte das Heischrauben-Compound (P-37) dnn auf den Schraubenkopfkonus und das Gewinde auf.

● : Verfgbar

Vorsicht bei max. Drehzahl

Bei Nutzung eines Schafffrsers oder Frsers mit maximaler Drehzahl kann es aufgrund der Zentrifugalkrfte zur Beschdigung von Wendschneidplatte oder Frser kommen. Weitere Einzelheiten siehe „Warnhinweise“ auf Seite 13.



Werkzeughalter-Abmessungen

| Zylindrisch         | Bezeichnung       | Verfügbarkeit        | Anz. der Wendschneidplatten | Abmessungen (mm)  |     |     |        |        | Spanwinkel  |        | Kühlmittelbohrung | Zeichnung | Ersatzteile   |                    | Max. Drehzahl (min <sup>-1</sup> ) |                    |            |                    |            |            |        |            |            |            |            |        |           |       |            |        |            |        |
|---------------------|-------------------|----------------------|-----------------------------|-------------------|-----|-----|--------|--------|-------------|--------|-------------------|-----------|---------------|--------------------|------------------------------------|--------------------|------------|--------------------|------------|------------|--------|------------|------------|------------|------------|--------|-----------|-------|------------|--------|------------|--------|
|                     |                   |                      |                             | øD                | ød  | L   | ℓ      | S      | A.R. (MAX.) | R.R.   |                   |           | Spannschraube | Schraubenschlüssel |                                    |                    |            |                    |            |            |        |            |            |            |            |        |           |       |            |        |            |        |
|                     |                   |                      |                             |                   |     |     |        |        |             |        |                   |           |               |                    |                                    | Wendeschneidplatte |            | Schraubenschlüssel |            |            |        |            |            |            |            |        |           |       |            |        |            |        |
| Zylindrisch         | Langer Schaft     | MEC 20-S20-150-11T-3 | ●                           | 3                 | 20  | 20  | 150    | 60     | 10          | +20°   | -10°              | Ja        | #8            | SB-2555TRG         | DTM-8                              | 41.000             |            |                    |            |            |        |            |            |            |            |        |           |       |            |        |            |        |
|                     |                   | 25-S25-170-11T-3     | ●                           | 4                 | 25  | 25  | 170    |        |             | +21°   |                   |           |               |                    |                                    | 37.500             |            |                    |            |            |        |            |            |            |            |        |           |       |            |        |            |        |
|                     |                   | 25-S25-170-11T-4     | ●                           | 4                 | 25  | 25  | 170    | 60     | 10          | +23°   | -9°               |           |               |                    |                                    | Ja                 | #8         | SB-2555TRG         | DTM-8      | 34.800     |        |            |            |            |            |        |           |       |            |        |            |        |
|                     |                   | 30-S25-180-11T-3     | ●                           | 3                 | 30  |     | 180    |        |             |        |                   |           |               |                    |                                    |                    |            |                    |            | 32         | 33.900 |            |            |            |            |        |           |       |            |        |            |        |
|                     |                   | 32-S32-200-11T-3     | ●                           | 3                 | 30  |     | 180    | 32     | 60          | 10     | +23°              |           |               |                    |                                    |                    |            |                    |            | -9°        | Ja     | #8         | SB-2555TRG | DTM-8      | 33.900     |        |           |       |            |        |            |        |
|                     |                   | 32-S32-200-11T-4     | ●                           | 4                 | 32  | 32  | 200    | 65     |             |        |                   |           |               |                    |                                    |                    |            |                    |            |            |        |            |            |            | 35.000     |        |           |       |            |        |            |        |
|                     | 32-S32-200-11T-5  | ●                    | 5                           | 32                | 32  | 200 | 65     | 60     | 10          | +16°   | -11°              | Ja        | #5            | SB-4070TRN         | DTM-15                             |                    |            |                    |            | 30.000     |        |            |            |            |            |        |           |       |            |        |            |        |
|                     | 32-S32-200-11T-6  | ●                    | 6                           | 32                | 32  | 200 | 65     |        |             |        |                   |           |               |                    |                                    |                    |            |                    |            | 25.000     |        |            |            |            |            |        |           |       |            |        |            |        |
|                     | Zylindrisch       | Standardschaft       | MEC 25-S20-17               | ●                 | 2   | 25  | 20     | 120    | 36          | 15,7   | +17°              |           |               |                    |                                    | -7°                | Ja         | #5                 | SB-4070TRN | DTM-15     |        |            |            |            | 35.000     |        |           |       |            |        |            |        |
|                     |                   |                      | 32-S25-17                   | ●                 | 3   | 32  | 25     | 130    | 40          |        | +19°              |           |               |                    |                                    |                    |            |                    |            |            |        |            |            |            | 30.000     |        |           |       |            |        |            |        |
|                     |                   |                      | 40-S32-17                   | ●                 | 4   | 40  | 32     | 150    | 50          | 15,7   | +16°              |           |               |                    |                                    | -11°               |            |                    |            |            | Ja     | #8         | SB-4070TRN | DTM-15     | 25.000     |        |           |       |            |        |            |        |
|                     |                   |                      | 50-S32-17                   | ●                 | 5   | 50  | 32     | 130    | 40          |        |                   |           |               |                    |                                    |                    |            |                    |            |            |        |            |            |            | +17°       | 17.000 |           |       |            |        |            |        |
|                     |                   |                      | MEC 25-S25-17               | ●                 | 2   | 25  | 25     | 120    | 36          | 15,7   | +16°              | -11°      | Ja            | #8                 | SB-4070TRN                         | DTM-15             |            |                    |            |            |        |            |            |            | 35.000     |        |           |       |            |        |            |        |
|                     |                   | 32-S32-17            | ●                           | 3                 | 32  | 32  | 130    | 40     | +17°        |        |                   |           |               |                    |                                    |                    | 30.000     |                    |            |            |        |            |            |            |            |        |           |       |            |        |            |        |
|                     |                   | Zylindrisch          | Langer Schaft               | MEC 25-S25-160-17 | ●   | 2   | 25     | 25     | 160         | 60     | 15,7              | +16°      |               |                    |                                    |                    | -11°       | Ja                 | #8         | SB-4070TRN |        |            |            |            | DTM-15     | 35.000 |           |       |            |        |            |        |
| 25-S25-210-17       |                   |                      |                             | ●                 | 28  |     | 210    |        | 36          | 32.500 |                   |           |               |                    |                                    |                    |            |                    |            |            |        |            |            |            |            |        |           |       |            |        |            |        |
| 28-S25-210-17       |                   |                      |                             | ●                 | 32  |     | 32     | 200    | 65          | 15,7   | +17°              | -7°       |               |                    |                                    |                    | Ja         |                    |            |            | #8     | SB-4070TRN | DTM-15     | 30.000     |            |        |           |       |            |        |            |        |
| 32-S32-200-17       |                   |                      |                             | ●                 | 35  |     |        | 250    | 40          |        |                   |           | 27.700        |                    |                                    |                    |            |                    |            |            |        |            |            |            |            |        |           |       |            |        |            |        |
| 32-S32-250-17       |                   |                      |                             | ●                 | 40  |     |        | 240    | 65          | 15,7   | +19°              | -7°       | Ja            | #5                 | SB-4070TRN                         | DTM-15             |            |                    |            |            |        |            |            | 25.000     |            |        |           |       |            |        |            |        |
| 35-S32-250-17       |                   |                      |                             | ●                 | 32  |     |        | 250    | 65          |        |                   |           |               |                    |                                    |                    |            |                    |            |            |        |            |            | +17°       |            | 30.000 |           |       |            |        |            |        |
| 40-S32-240-17       |                   |                      |                             | ●                 | 40  | 240 | 65     | 15,7   | +19°        | -7°    | Ja                | #5        |               |                    |                                    |                    |            |                    |            |            |        |            |            | SB-4070TRN |            | DTM-15 | 17.000    |       |            |        |            |        |
| MEC 32-S32-250-17-3 |                   |                      |                             | ●                 | 3   | 32  | 32     |        |             |        |                   |           |               |                    |                                    |                    |            |                    |            |            |        |            |            |            |            |        | 250       | 65    | +19°       | 25.000 |            |        |
| 40-S32-250-17-3     |                   |                      |                             | ●                 | 4   | 40  | 32     | 250    | 65          | 15,7   |                   |           |               |                    |                                    |                    |            |                    |            |            |        |            |            |            |            |        | +19°      | -6°   | Ja         | #5     | SB-4070TRN | DTM-15 |
| 40-S32-250-17-4     | ●                 |                      |                             | 4                 | 50  | 42  | 64     | 17.000 |             |        |                   |           |               |                    |                                    |                    |            |                    |            |            |        |            |            |            |            |        |           |       |            |        |            |        |
| 50-S42-250-17-4     | ●                 |                      | 4                           | 50                | 42  | 64  | 17.000 |        |             |        |                   |           |               |                    |                                    |                    |            |                    |            |            |        |            |            |            |            |        |           |       |            |        |            |        |
| Weldon              | Standardschaft    |                      | MEC 10-W10-1103             | ●                 | 1   | 10  | 10     | 60     | 17          | 10     |                   |           |               |                    |                                    |                    |            | +10°               | -24°       | Nein       |        |            |            |            | #2         |        | SB-2545TR | DTM-8 |            |        |            |        |
|                     |                   |                      | 10-W16-1103-H               | ●                 |     | 16  | 68     | 20     | +12°        |        |                   |           |               |                    |                                    |                    | -21°       |                    |            |            | 50.800 |            |            |            |            |        |           |       |            |        |            |        |
|                     |                   |                      | 12-W10-1103                 | ●                 |     | 12  | 10     |        |             | 60     |                   |           |               |                    |                                    |                    |            | 10                 | +12°       |            | -19°   | 47.700     |            |            |            |        |           |       |            |        |            |        |
|                     |                   |                      | 12-W16-1103-H               | ●                 |     | 16  | 16     | 68     | 20          | +12°   |                   |           | -19°          | 47.700             |                                    |                    |            |                    |            |            |        |            |            |            |            |        |           |       |            |        |            |        |
|                     |                   | 14-W12-1103          | ●                           | 14                |     | 12  | 68     | 10     |             |        |                   |           |               | +18°               | -14°                               | 43.750             |            |                    |            |            |        |            |            |            |            |        |           |       |            |        |            |        |
|                     |                   | 14-W16-1103-H        | ●                           | 16                |     | 16  | 68     |        | 20          | +19°   | -13°              | 43.000    |               |                    |                                    |                    |            |                    |            |            |        |            |            |            |            |        |           |       |            |        |            |        |
|                     |                   | MEC 16-W12-11T3      | ●                           | 2                 | 16  | 12  | 23     | 10     |             |        |                   | +20°      | -10°          | 41.000             |                                    |                    |            |                    |            |            |        |            |            |            |            |        |           |       |            |        |            |        |
|                     |                   | 18-W16-11T3-H        | ●                           | 18                | 16  | 68  | 25     |        | 10          | +21°   | -9°               |           |               | 39.600             |                                    |                    |            |                    |            |            |        |            |            |            |            |        |           |       |            |        |            |        |
|                     |                   | 20-W16-11T3-H        | ●                           | 20                | 16  | 68  | 25     | 10     |             |        |                   | +22°      | -9°           | 37.500             |                                    |                    |            |                    |            |            |        |            |            |            |            |        |           |       |            |        |            |        |
|                     |                   | 22-W20-11T3-H        | ●                           | 3                 | 22  | 20  | 81     |        | 26          | 10     | +23°              |           |               | -9°                | 35.800                             |                    |            |                    |            |            |        |            |            |            |            |        |           |       |            |        |            |        |
|                     |                   | 25-W20-11T3-H        | ●                           | 25                | 25  | 88  | 32     | 10     | +23°        |        |                   | -8°       | 33.900        |                    |                                    |                    |            |                    |            |            |        |            |            |            |            |        |           |       |            |        |            |        |
|                     |                   | 28-W25-11T3-H        | ●                           | 4                 | 28  | 25  | 88     |        |             | 32     | 10                |           | +18°          | -14°               | 30.000                             |                    |            |                    |            |            |        |            |            |            |            |        |           |       |            |        |            |        |
|                     |                   | 30-W25-11T3-H        | ●                           | 30                | 25  | 88  | 32     | 10     | +20°        | -10°   |                   | 43.750    |               |                    |                                    |                    |            |                    |            |            |        |            |            |            |            |        |           |       |            |        |            |        |
|                     |                   | 32-W25-11T3-H        | ●                           | 32                | 25  | 88  | 32     |        |             |        | 10                | +21°      | -10°          | 41.000             |                                    |                    |            |                    |            |            |        |            |            |            |            |        |           |       |            |        |            |        |
|                     |                   | 40-W32-11T3-H        | ●                           | 5                 | 40  | 32  | 110    | 50     | 10          | +23°   |                   |           |               | -9°                | 37.500                             |                    |            |                    |            |            |        |            |            |            |            |        |           |       |            |        |            |        |
|                     | MEC 16-W16-11T3-H | ●                    | 2                           | 16                | 16  | 68  | 25     | 10     |             |        | +23°              | -9°       | 35.800        |                    |                                    |                    |            |                    |            |            |        |            |            |            |            |        |           |       |            |        |            |        |
|                     | 20-W20-11T3-H     | ●                    | 3                           | 20                | 20  | 81  | 30     |        | 10          | +18°   |                   |           | -14°          | 30.000             |                                    |                    |            |                    |            |            |        |            |            |            |            |        |           |       |            |        |            |        |
|                     | 25-W25-11T3-H     | ●                    | 25                          | 25                | 88  | 32  | 10     | +20°   |             |        | -10°              | 43.750    |               |                    |                                    |                    |            |                    |            |            |        |            |            |            |            |        |           |       |            |        |            |        |
|                     | 32-W32-11T3-H     | ●                    | 4                           | 32                | 32  | 100 |        |        | 40          | 10     |                   | +21°      | -10°          | 41.000             |                                    |                    |            |                    |            |            |        |            |            |            |            |        |           |       |            |        |            |        |
|                     | Standardschaft    | MEC 25-W20-1704-H    | ●                           | 2                 | 25  | 20  | 86     | 36     | 15,7        |        | +16°              |           |               | -11°               | Ja                                 | #6                 | SB-2555TRG | DTM-8              | 41.000     |            |        |            |            |            |            |        |           |       |            |        |            |        |
|                     |                   | 32-W25-1704-H        | ●                           | 3                 | 32  | 25  | 92     | 40     |             | +20°   |                   | 37.500    |               |                    |                                    |                    |            |                    |            |            |        |            |            |            |            |        |           |       |            |        |            |        |
|                     |                   | 40-W32-1704-H        | ●                           | 4                 | 40  | 32  | 110    | 50     | 15,7        | +21°   | -9°               | Ja        | #10           | SB-2555TRG         |                                    |                    |            |                    | DTM-8      | 33.900     |        |            |            |            |            |        |           |       |            |        |            |        |
|                     |                   | MEC 25-W25-1704-H    | ●                           | 2                 | 25  | 25  | 92     | 36     |             |        |                   |           |               |                    |                                    |                    |            |                    |            | 15,7       | +23°   | -9°        | Ja         | #10        | SB-2555TRG | DTM-8  | 33.900    |       |            |        |            |        |
|                     |                   | 32-W32-1704-H        | ●                           | 3                 | 32  | 32  | 100    | 40     | 15,7        | +16°   | -11°              |           |               |                    |                                    |                    |            |                    |            |            |        |            |            |            |            |        | Ja        | #10   | SB-4070TRN | DTM-15 | 35.000     |        |
|                     |                   | MEC 25-W25-1704-H    | ●                           | 2                 | 25  | 25  | 92     | 36     |             |        |                   |           |               |                    |                                    |                    |            |                    |            | 15,7       | +17°   | -7°        |            |            |            |        |           |       |            |        | Ja         | #7     |
|                     | 32-W32-1704-H     | ●                    | 3                           | 32                | 32  | 100 | 40     | 15,7   | +19°        | -7°    | Ja                |           |               |                    | #7                                 | SB-4070TRN         | DTM-15     | 25.000             |            |            |        |            |            |            |            |        |           |       |            |        |            |        |
|                     | MEC 25-W25-1704-H | ●                    | 2                           | 25                | 25  | 92  | 36     |        |             |        |                   |           |               |                    |                                    |                    |            | 15,7               |            | +16°       | -11°   | Ja         |            |            |            |        |           |       |            |        |            |        |
| 32-W32-1704-H       | ●                 | 3                    | 32                          | 32                | 100 | 40  | 15,7   | +17°   | -7°         | Ja     |                   | #10       | SB-4070TRN    | DTM-15             |                                    |                    |            |                    | 30.000     |            |        |            |            |            |            |        |           |       |            |        |            |        |

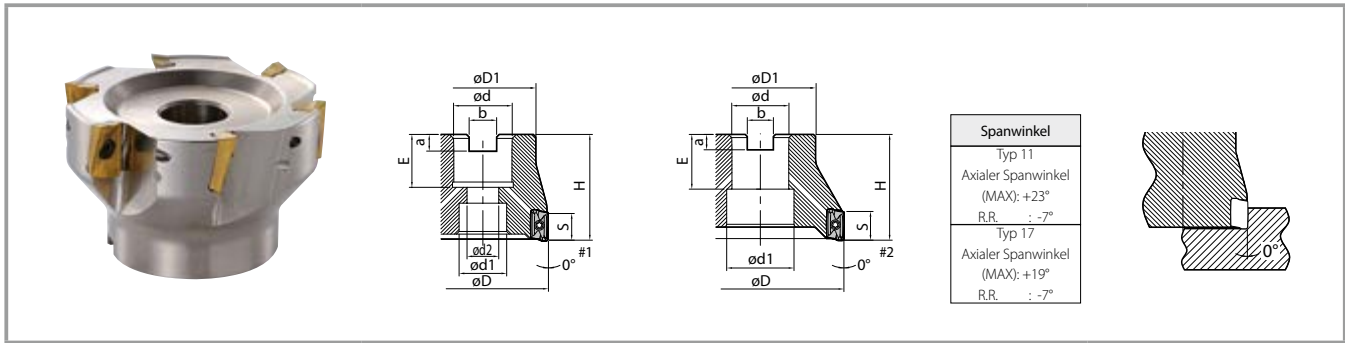
Tragen Sie beim Befestigen der Wendschneidplatte das Heischrauben-Compound (P-37) dnn auf den Schraubenkopfkonus und das Gewinde auf.

● : Verfgbar

Einsetzbare Wendschneidplatten

| Bezeichnung                  | Einsetzbare Wendschneidplatten ➔ S. 5, S. 6   |   |   | Einsetzbare Wendschneidplatten ➔ S. 6  |
|------------------------------|---|---|---|--|
|                              |  |  |  |  |
| MEC-----11<br>MEC-----1103   | BDMT<br>1103○○ER-JT   | BDMT<br>1103○○ER-JS   | —   | —  |
| MEC-----11T<br>MEC-----11T03 | BDMT<br>11T3○○ER-JT   | BDMT<br>11T3○○ER-JS   | BDGT<br>11T3○○FR-JA   | BDMT<br>11T3○○FR   |
| MEC-----17<br>MEC-----1704   | BDMT<br>1704○○ER-JT   | BDMT<br>1704○○ER-JS   | BDGT<br>1704○○FR-JA   | BDMT<br>1704○○FR   |

Empfohlene Schnittbedingungen ➔ S. 13



Werkzeughalter-Abmessungen

| Bezeichnung   | Verfügbarkeit     | Anz. der Wendeschneidplatten | Abmessungen (mm) |     |     |      |      |      |     |      | Kühlmittelbohrung | Zeichnung | Gewicht (kg) | Ersatzteile |               | Max. Drehzahl (min <sup>-1</sup> ) |                    |        |
|---------------|-------------------|------------------------------|------------------|-----|-----|------|------|------|-----|------|-------------------|-----------|--------------|-------------|---------------|------------------------------------|--------------------|--------|
|               |                   |                              | øD               | ød  | ød1 | ød2  | H    | E    | a   | b    |                   |           |              | S           | Spannschraube |                                    | Schraubenschlüssel |        |
| Weite Teilung | MEC 040R-11-5T-M  | ●                            | 5                | 40  | 16  | 14   | 8,5  | 40   | 20  | 5,6  | 8,5               | 10        | Ja           | #1          | SB-2555TRG    | DTM-8                              | 30.000             |        |
|               | MEC 050R-11-5T-M  | ●                            |                  | 50  | 22  | 18   | 12   |      | 22  | 6,3  | 10,4              |           |              |             |               |                                    | 22.500             |        |
|               | MEC 063R-11-6T-M  | ●                            | 6                | 63  | 20  | 14   | 50   | 26   | 7   | 12,4 | 20.500            |           |              |             |               |                                    |                    |        |
|               | MEC 080R-11-7T-M  | ●                            | 7                | 80  | 27  | 20   | 14   | 55   | 8   | 14,4 | 18.500            |           |              |             |               |                                    |                    |        |
|               | MEC 100R-11-9T-MN | ●                            | 9                | 100 | 32  | 26   | 17,6 | 63   | 9,5 | 16,4 | 17.000            |           |              |             |               |                                    |                    |        |
|               | MEC 125R-11-11T-M | ●                            | 11               | 125 | 40  | 45   | 32   | 63   | 33  | 9,5  | 15.000            |           |              |             |               |                                    |                    |        |
|               | MEC 160R-11-14T-M | ●                            | 14               | 160 | 40  | 68   | -    | 63   | 33  | 9,5  | 13.900            |           |              |             |               |                                    |                    |        |
| Enge Teilung  | MEC 032R-11-5T-M  | ●                            | 5                | 32  | 16  | 11,5 | 14   | 8,5  | 35  | 20   | 5,6               | 8,4       | 10           | Ja          | #1            | SB-2555TRG                         | DTM-8              | 33.900 |
|               | MEC 040R-11-6T-M  | ●                            | 6                | 40  | 20  | 14   | 50   | 26,5 | 7   | 12,4 | 30.000            |           |              |             |               |                                    |                    |        |
|               | MEC 080R-11-10T-M | ●                            | 10               | 80  | 27  | 20   | 14   | 55   | 34  | 8    | 14,4              | 18.500    |              |             |               |                                    |                    |        |
|               | MEC 100R-11-11T-M | ●                            | 11               | 100 | 32  | 26   | 17,6 | 63   | 33  | 9,5  | 17.000            |           |              |             |               |                                    |                    |        |
| Weite Teilung | MEC 040R-17-4T-M  | ●                            | 4                | 40  | 16  | 14   | 8,5  | 40   | 20  | 5,6  | 8,5               | 15,7      | Ja           | #1          | SB-4070TRN    | DTM-15                             | 25.000             |        |
|               | MEC 050R-17-4T-M  | ●                            |                  | 50  | 22  | 18   | 12   |      | 22  | 6,3  | 10,4              |           |              |             |               |                                    | 17.000             |        |
|               | MEC 063R-17-5T-M  | ●                            | 5                | 63  | 20  | 14   | 50   | 26   | 7   | 12,4 | 14.500            |           |              |             |               |                                    |                    |        |
|               | MEC 080R-17-6T-M  | ●                            | 6                | 80  | 27  | 20   | 14   | 55   | 8   | 14,4 | 12.000            |           |              |             |               |                                    |                    |        |
|               | MEC 100R-17-7T-MN | ●                            | 7                | 100 | 32  | 26   | 17,6 | 63   | 33  | 9,5  | 10.500            |           |              |             |               |                                    |                    |        |
|               | MEC 125R-17-9T-M  | ●                            | 9                | 125 | 40  | 45   | 32   | 63   | 33  | 9,5  | 8.900             |           |              |             |               |                                    |                    |        |
|               | MEC 160R-17-12T-M | ●                            | 12               | 160 | 40  | 68   | -    | 63   | 33  | 9,5  | 7.400             |           |              |             |               |                                    |                    |        |
|               |                   |                              |                  |     |     |      |      |      |     |      |                   |           |              |             |               |                                    |                    |        |

Tragen Sie beim Befestigen der Wendeschneidplatte das Heißschrauben-Compound (P-37) dünn auf den Schraubenkopfkonus und das Gewinde auf.

Vorsicht bei max. Drehzahl

Bei Nutzung eines Schaftfräses oder Fräasers mit maximaler Drehzahl kann es aufgrund der Zentrifugalkräfte zur Beschädigung von Wendeschneidplatte oder Fräser kommen. Weitere Einzelheiten siehe „Warnhinweise“ auf Seite 13.

●: Verfügbar

Empfohlene Schnittbedingungen → S. 13

Bei Verwendung von Luft/Kühlmittel/Sprühnebel durch die Spindel

Bei Verwendung von Luft (Kühlmittel, Sprühnebel) im Zentrum verwenden Sie bitte einen geeigneten Aufsteckdorn und eine Fräseranzugsschraube (Tabelle 1).

Oberflächenqualität von MEC beim Eckfräsen mit mehreren Arbeitsgängen

Um bei mehreren Arbeitsgängen mit dem MEC Fräserwerkzeug eine gute Oberflächengüte der Schulterwand zu erhalten, verwenden Sie für Typ 11T3 eine ap von max. 5,5 mm und für Typ 1704 eine ap von max. 9 mm.

Tabelle 1

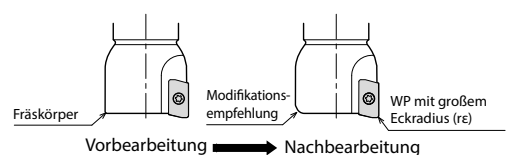
| Bezeichnung   | Fräseranzugsschraube (Aufsatz) | Schraubenschlüssel            |
|---------------|--------------------------------|-------------------------------|
| MEC040R-...-M | HH8 × 25H                      | LW-5 (Doppelte Breite 5 mm)   |
| MEC050R-...-M | HH10 × 30H                     | LW-6 (Doppelte Breite 6 mm)   |
| MEC063R-...-M |                                |                               |
| MEC080R-...-M | HH12 × 35H                     | LW-8 (Doppelte Breite 8 mm)   |
| MEC100R-...-N |                                |                               |
| MEC100R-...-M | HH16 × 52H                     | LW-12 (Doppelte Breite 12 mm) |
| MEC125R-...-M | HF20 × 53H                     | LW-14 (Doppelte Breite 14 mm) |
| MEC160R-...-M | HF24 × 60H                     | LW-17 (Doppelte Breite 17 mm) |

Ohne Schlüssel. Bitte separat bestellen.

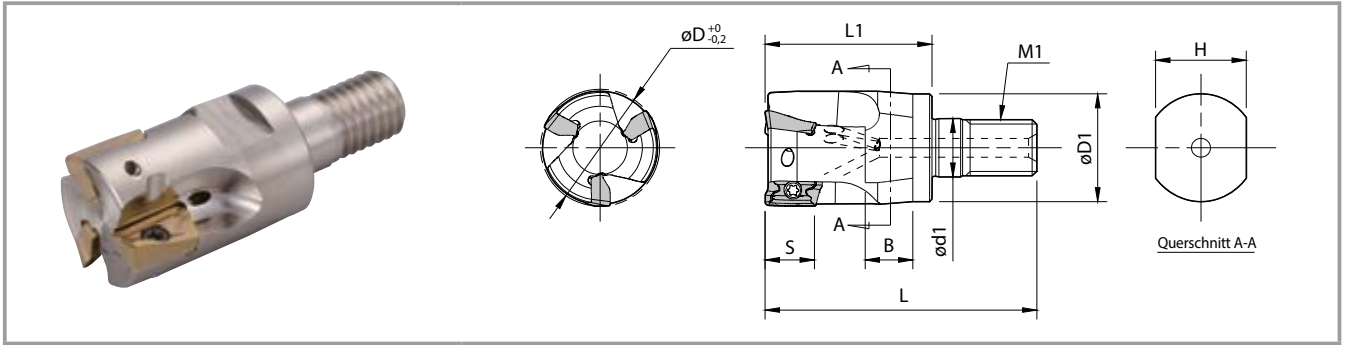
Bei Verwendung von Wendeschneidplatten mit Eckenradius von 1,6 (re) oder mehr ist eine zusätzliche Anpassung des Schneidwerkzeugs notwendig.

Die empfohlenen Werte finden Sie in der folgenden Tabelle. Bei einem Eckenradius von 1,2 mm ist keine zusätzliche Bearbeitung erforderlich.

| Eckenradius (re) der Wendeschneidplatte | Modifikationsempfehlungen für Fräserkörper |
|---|--|
| 1,6                                     | R1,0                                       |
| 2,0                                     |  |
| 2,4                                     | R1,2                                       |
| 3,1                                     | R1,6                                       |
| 4,0                                     | R2,5                                       |



\* Zusätzliche Bearbeitung des Fräserkörpers in Radiusform wird empfohlen. Bei Modifikation in Fasenform sollte die Fase nicht breiter als nötig ausgeführt werden.



Werkzeughalter-Abmessungen

| Bezeichnung       | Verfügbarkeit | Anz. der Wendeschneidplatten | Abmessungen (mm) |      |      |    |    |             |    | Spanwinkel |      | Kühlmittelbohrung | Einsetzbare Wendeschneidplatten<br>→ S. 5, S. 6 | Max. Drehzahl (min <sup>-1</sup> ) |                      |        |
|-------------------|---------------|------------------------------|------------------|------|------|----|----|-------------|----|------------|------|-------------------|---|------------------------------------|----------------------|--------|
|                   |               |                              | øD               | øD1  | ød1  | L  | L1 | M1          | H  | B          | S    |                   |   |                                    | A.R. (MAX.)          | R.R.   |
| MEC 16-M08-11T-2T | ●             | 2                            | 16               | 14,7 | 8,5  | 43 | 25 | M8 × P1,25  | 12 | 8          | 10   | +18°              | -14°  | Ja                                 | BDMT11T3<br>BDGT11T3 | 43.750 |
| 20-M10-11T-2T     | ●             |                              | 20               | 18,7 | 10,5 | 49 | 30 | M10 × P1,5  | 15 | 9          |      | +20°              | -10°  |                                    |                      | 41.000 |
| 20-M10-11T-3T     | ●             | 3                            | 25               | 23   | 12,5 | 57 | 35 | M12 × P1,75 | 19 | 10         |      | +21°              | -10°  |                                    |                      | 37.500 |
| 25-M12-11T-3T     | ●             |                              | 32               | 30   | 17   | 63 | 40 | M16 × P2,0  | 24 | 12         |      | +23°              | -9°   |                                    |                      | 33.900 |
| 32-M16-11T-4T     | ●             | 4                            | 32               | 30   | 17   | 63 | 40 | M16 × P2,0  | 24 | 12         |      | +16°              | -11°  |                                    |                      | Ja     |
| MEC 25-M12-17-2T  | ●             | 2                            | 25               | 23   | 12,5 | 57 | 35 | M12 × P1,75 | 19 | 10         | 15,7 | +17°              | -7°   | 30.000                             |                      |        |
| 32-M16-17-3T      | ●             | 3                            | 32               | 30   | 17   | 63 | 40 | M16 × P2,0  | 24 | 12         | 15,7 | +17°              | -7°   |                                    |                      |        |

Vorsicht bei max. Drehzahl

Bei Nutzung eines Schaffräsers oder Fräsers mit maximaler Drehzahl kann es aufgrund der Zentrifugalkräfte zur Beschädigung von Wendeschneidplatte oder Fräser kommen. Weitere Einzelheiten siehe „Warnhinweise“ auf Seite 13.

●: Verfügbar

Ersatzteile

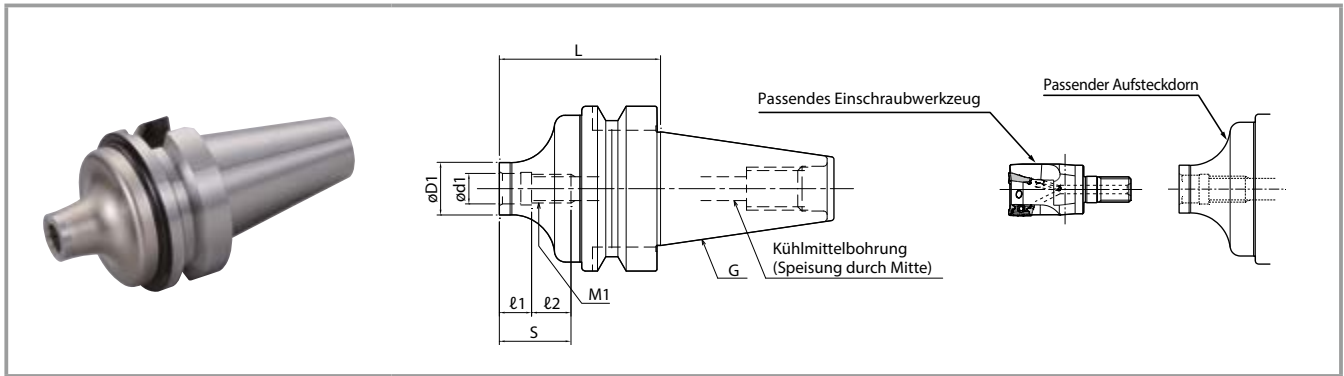
| Bezeichnung       | Ersatzteile   |                    |                        |
|-------------------|---------------|--------------------|------------------------|
|                   | Spannschraube | Schraubenschlüssel | Heischrauben-Compound |
| MEC 16-M08-11T-2T | SB-2555TRG    | DTM-8              | P-37                   |
| 20-M10-11T-2T     |               |                    |                        |
| 20-M10-11T-3T     |               |                    |                        |
| 25-M12-11T-3T     |               |                    |                        |
| 32-M16-11T-4T     |               |                    |                        |
| MEC 25-M12-17-2T  | SB-4070TRN    | DTM-15             | P-37                   |
| 32-M16-17-3T      |               |                    |                        |

Tragen Sie beim Befestigen der Wendeschneidplatte das Heischrauben-Compound (P-37) dnn auf den Schraubenkopfkonus und das Gewinde auf.

ISO-Schlssel fr Einschraubausfhrung



# BT-Aufsteckdorn (für Einschraubausführung/Zwei-Flächen-Kontakt)



## Aufsteckdornabmessungen

| Bezeichnung | Verfügbarkeit | Abmessungen (mm) |     |      |      |    |    |    | Kühlmittelbohrung | Aufsteckdorn (Zwei-Flächen-Einspannen) | Einschraubausführung (Kopf) ➔ S. 10 |            |
|-------------|---------------|------------------|-----|------|------|----|----|----|-------------------|--|-------------------------------------|------------|
|             |               | L                | øD1 | øD1  | S    | ℓ1 | ℓ2 | M1 |                   |  |                                     | G          |
| BT30K-      | M08-45        | ●                | 45  | 14,7 | 8,5  | 20 | 9  | 11 | M8 × P1,25        | Ja                                     | BT30                                | MEC16-M08- |
|             | M10-45        | ●                |     | 18,7 | 10,5 | 21 |    | 12 | M10 × P1,5        |  |                                     | MEC20-M10- |
|             | M12-45        | ●                |     | 23   | 12,5 | 24 |    | 15 | M12 × P1,75       |  |                                     | MEC25-M12- |
| BT40K-      | M08-55        | ●                | 55  | 14,7 | 8,5  | 20 | 9  | 11 | M8 × P1,25        | Ja                                     | BT40                                | MEC16-M08- |
|             | M10-60        | ●                | 60  | 18,7 | 10,5 | 21 |    | 12 | M10 × P1,5        |  |                                     | MEC20-M10- |
|             | M12-55        | ●                | 55  | 23   | 12,5 | 24 |    | 15 | M12 × P1,75       |  |                                     | MEC25-M12- |
|             | M16-65        | ●                | 65  | 30   | 17   | 25 |    | 16 | M16 × P2,0        |  |                                     | MEC32-M16- |

● : Verfügbar

## Effektive Auskragung des montierten Werkzeugs

| Bezeichnung des Aufsteckdorns | Passendes Einschraubwerkzeug |                    |                  | Effektive Tiefe des montierten Werkzeugs (mm) |      |     |
|-------------------------------|------------------------------|--------------------|------------------|---|------|-----|
|                               | Bezeichnung                  | Fräserdurchm. (mm) | Abmessungen (mm) | M   | L2   |     |
|                               |                              | øD                 |                  |   |      | L1  |
| BT30K-                        | M08-45                       | MEC16-M08-         | ø16              | 25  | 31,8 | 6,8 |
|                               | M10-45                       | MEC20-M10-         | ø20              | 30  | 36,8 |     |
|                               | M12-45                       | MEC25-M12-         | ø25              | 35  | 42,8 |     |
| BT40K-                        | M08-55                       | MEC16-M08-         | ø16              | 25  | 31,7 | 6,7 |
|                               | M10-60                       | MEC20-M10-         | ø20              | 30  | 38,7 |     |
|                               | M12-55                       | MEC25-M12-         | ø25              | 35  | 44,6 |     |
|                               | M16-65                       | MEC32-M16-         | ø32              | 40  | 51,2 |     |

## ISO-Schlüssel für Aufsteckdorn

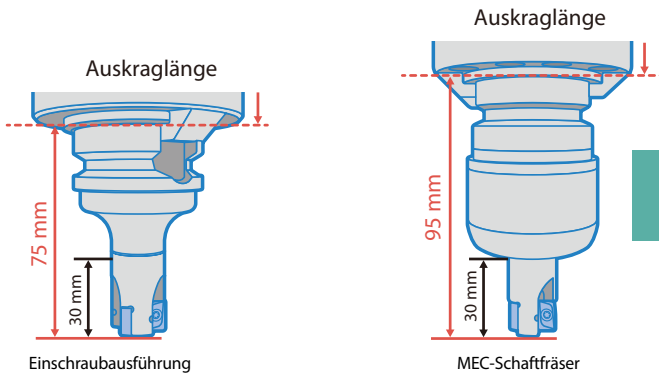
**BT30** - **K** - **M08** - **45**

Aufsteckdornengröße      Zwei-Flächen-Einspannspindel      Gewindegröße      Länge

# Vorteile von Einschraubausführung

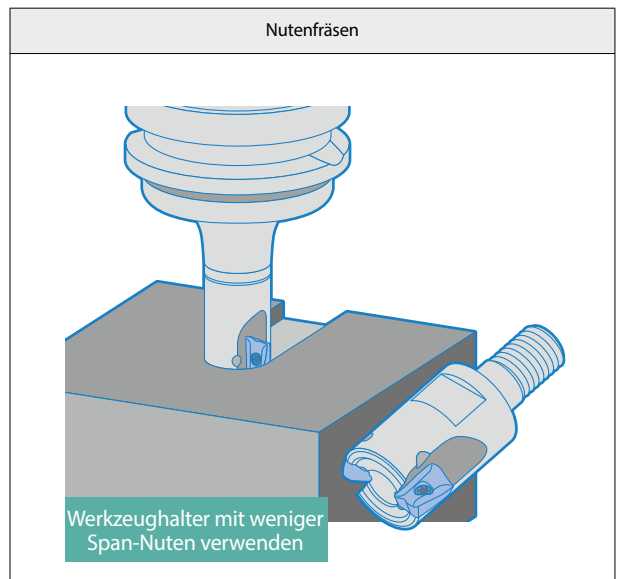
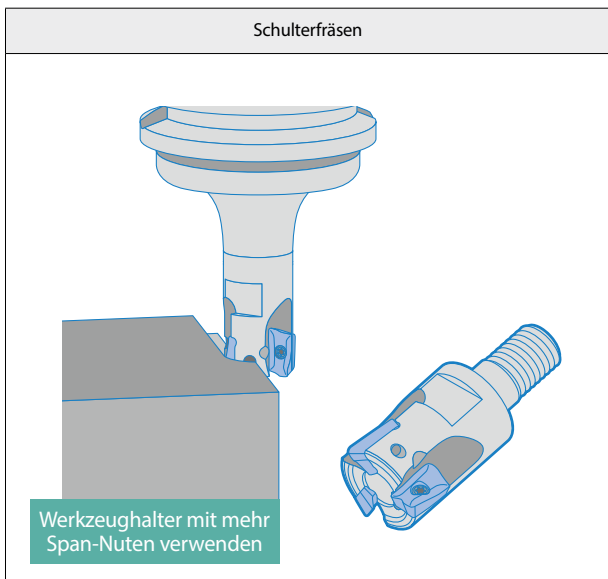
## Kurze Auskraglänge verringert Rattern

Obwohl die Auskraglänge identisch ist (30 mm), hat die MEC-Einschraubausführung einen kleineren Abstand zwischen der Schneidkante und der Spindelnase im Vergleich mit anderen MEC-Schaftfräsern.



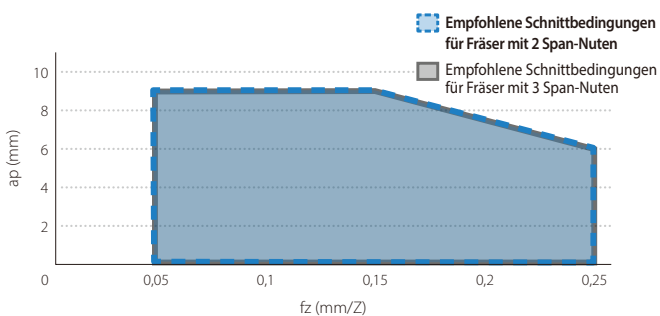
Hocheffiziente und qualitativ hochwertige Bearbeitung in kleinen Bearbeitungszentren (BT30/BT40 usw.).

## Werkzeughalter mit mehr Span-Nuten im Vergleich mit Werkzeughaltern mit weniger Span-Nuten

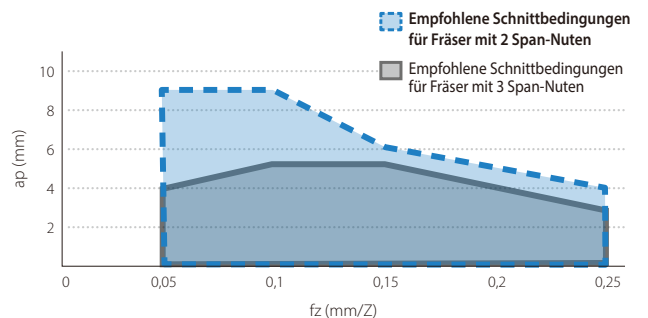


## Empfohlene Schnittbedingungen für MEC-Einschraubausführung

### Schulterfräsen



### Nutenfräsen



Verwenden Sie beim Eckfräsen Fräser mit mehr Span-Nuten, um eine höhere Effizienz und höheren Vorschub zu erzielen. Verwenden Sie beim Nutenfräsen Fräser mit weniger Span-Nuten, um den Schnittdruck zu verringern.

JT-Spanbrecher

| Werkstückmaterial                        | fz (mm/Z)         |                                | Empfohlene Wendeplattensorten (Vc m/min) |                      |                      |                      |                              |                              |
|--|-------------------|--------------------------------|--|----------------------|----------------------|----------------------|------------------------------|------------------------------|
|  | Werkzeughalter    |                                | Cermet                                   | MEGACOAT NANO        | MEGACOAT             |                      | PVD-beschichtetes Hartmetall | CVD-beschichtetes Hartmetall |
|  | MEC10-MEC19       | MEC20-MEC40<br>MEC032R-MEC160R | TN100M                                   | PR1535               | PR1225               | PR1210               | PR830                        | CA6535                       |
| Unlegierter Stahl                        | 0,06 – 0,1 – 0,15 | 0,08 – 0,15 – 0,25             | ☆<br>120 – 160 – 200                     | ☆<br>120 – 180 – 250 | ★<br>120 – 180 – 250 | —                    | ☆<br>120 – 160 – 200         | —                            |
| Legierter Stahl                          | 0,06 – 0,1 – 0,12 | 0,08 – 0,15 – 0,2              | ☆<br>100 – 140 – 180                     | ☆<br>100 – 160 – 220 | ★<br>100 – 160 – 220 | —                    | ☆<br>100 – 140 – 180         | —                            |
| Formstahl                                | 0,06 – 0,08 – 0,1 | 0,08 – 0,12 – 0,2              | ☆<br>80 – 120 – 150                      | ☆<br>80 – 140 – 180  | ★<br>80 – 140 – 180  | —                    | ☆<br>80 – 120 – 150          | —                            |
| Austenitischer rostfreier Stahl          | 0,06 – 0,08 – 0,1 | 0,08 – 0,12 – 0,15             | —  | ☆<br>100 – 160 – 200 | ☆<br>100 – 160 – 200 | —                    | ☆<br>100 – 140 – 180         | —                            |
| Martensitischer rostfreier Stahl         | 0,06 – 0,08 – 0,1 | 0,08 – 0,12 – 0,2              | —  | ☆<br>150 – 200 – 250 | —                    | —                    | —                            | ★<br>180 – 240 – 300         |
| Ausscheidungsgehärteter rostfreier Stahl | 0,06 – 0,08 – 0,1 | 0,08 – 0,12 – 0,2              | —  | ★<br>90 – 120 – 150  | —                    | —                    | —                            | —                            |
| Grauguss                                 | 0,06 – 0,1 – 0,15 | 0,08 – 0,18 – 0,25             | —  | —                    | —                    | ★<br>120 – 180 – 250 | —                            | —                            |
| Kugelgraphitguss                         | 0,06 – 0,08 – 0,1 | 0,08 – 0,15 – 0,2              | —  | —                    | —                    | ★<br>100 – 150 – 200 | —                            | —                            |
| Hitzebeständige Nickellegierung          | 0,06 – 0,08 – 0,1 | 0,08 – 0,12 – 0,15             | —  | ★<br>20 – 30 – 50    | —                    | —                    | —                            | ☆<br>20 – 30 – 50            |
| Titanlegierung                           | 0,06 – 0,08 – 0,1 | 0,08 – 0,15 – 0,2              | —  | ☆<br>40 – 60 – 80    | —                    | ☆<br>30 – 50 – 70    | —                            | —                            |

Für hitzebeständige Nickel- und Titanlegierungen wird eine Bearbeitung mit Kühlmittel empfohlen.

JS-Spanbrecher

| Werkstückmaterial                        | fz (mm/Z)         |                                | Wendeschneidplattensorten (Schnittgeschwindigkeit Vc m/min) |                      |                              |                              |
|--|-------------------|--------------------------------|---|----------------------|------------------------------|------------------------------|
|  | Werkzeughalter    |                                | MEGACOAT NANO   | MEGACOAT             | PVD-beschichtetes Hartmetall | CVD-beschichtetes Hartmetall |
|  | MEC10-MEC19       | MEC20-MEC40<br>MEC032R-MEC160R | PR1535  | PR1225               | PR830                        | CA6535                       |
| Rostfreier Stahl                         | 0,06 – 0,1 – 0,12 | 0,08 – 0,15 – 0,18             | ☆<br>120 – 180 – 250  | ★<br>120 – 180 – 250 | ☆<br>120 – 160 – 200         | —                            |
| Unlegierter Stahl                        | 0,06 – 0,08 – 0,1 | 0,08 – 0,12 – 0,15             | ☆<br>100 – 160 – 220  | ★<br>100 – 160 – 220 | ☆<br>100 – 140 – 180         | —                            |
| Formstahl                                | 0,06 – 0,08 – 0,1 | 0,08 – 0,1 – 0,12              | ☆<br>80 – 140 – 180   | ★<br>80 – 140 – 180  | ☆<br>80 – 120 – 150          | —                            |
| Austenitischer rostfreier Stahl          | 0,06 – 0,08 – 0,1 | 0,08 – 0,1 – 0,12              | ★<br>100 – 160 – 200  | ☆<br>100 – 160 – 200 | ☆<br>100 – 140 – 180         | —                            |
| Martensitischer rostfreier Stahl         | 0,06 – 0,08 – 0,1 | 0,08 – 0,1 – 0,12              | ☆<br>150 – 200 – 250  | —                    | —                            | ★<br>180 – 240 – 300         |
| Ausscheidungsgehärteter rostfreier Stahl | 0,06 – 0,08 – 0,1 | 0,08 – 0,1 – 0,12              | ☆<br>90 – 120 – 150   | —                    | —                            | —                            |
| Hitzebeständige Nickellegierung          | 0,06 – 0,08 – 0,1 | 0,08 – 0,1 – 0,12              | ★<br>20 – 30 – 50   | —                    | —                            | ☆<br>20 – 30 – 50            |
| Titanlegierung                           | 0,06 – 0,08 – 0,1 | 0,08 – 0,1 – 0,12              | ☆<br>40 – 60 – 80   | —                    | —                            | —                            |

Für hitzebeständige Nickel- und Titanlegierungen wird eine Bearbeitung mit Kühlmittel empfohlen.

JA-Spanbrecher

| Werkstückmaterial                           | fz (mm/Z)  | Wendeschneidplattensorten (Schnittgeschwindigkeit: Vc m/min) |            |
|---|------------|--|------------|
|   |            | DLC-beschichtetes Hartmetall                                 | Hartmetall |
|   |            | PDL025   | GW25       |
| Aluminiumlegierungen (Si 13 % oder weniger) | 0,05 – 0,3 | 200 – 1.000  | 200 – 800  |
| Aluminiumlegierungen (Si 13 % oder mehr)    | 0,05 – 0,2 | 200 – 300  | 200 – 300  |

PCD

| Werkstückmaterial                           | fz (mm/Z)   | Wendeschneidplattensorten (Schnittgeschwindigkeit: Vc m/min) |
|---|-------------|--|
|   |             | PCD  |
|   |             | KPD230 (KPD001)  |
| Aluminiumlegierungen (Si 13 % oder weniger) | 0,05 – 0,2  | 500 – 1.500  |
| Aluminiumlegierungen (Si 13 % oder mehr)    | 0,05 – 0,15 | 300 – 1.000  |

**Warnung** Befolgen Sie folgende Vorsichtsmaßnahmen. Nichtbeachtung kann zu ernsthaften Verletzungen führen.

Warnhinweis zur auf dem Werkzeug angegebenen max. Drehzahl

1. Beim Fräsen mit Schafffräser oder Planfräser bei Drehzahlen, die die maximale Drehzahl überschreiten, kann es aufgrund der Zentrifugalkräfte zur Beschädigung von Halter oder Platte kommen.
2. Stellen Sie die Drehzahl gemäß den empfohlenen Schnittbedingungen ein.
3. Wenn Sie mit höherer Drehzahl arbeiten (über 10.000 min<sup>-1</sup>), passen Sie das Verhältnis von MEC und geeignetem Aufsteckdorn anhand der Tabelle an.

| Max. Drehzahl (min <sup>-1</sup> ) | Gütestufe<br>G ISO 1940-1 / 8821<br>(JIS B0905) |
|------------------------------------|---|
| ~20.000                            | G16   |
| ~30.000                            | G6.3  |
| 30.000~                            | G2.5  |

# Rampenfräsen, Zirkularfräsen und Vertikalfräsen

**Rampenfräsen, Zirkularfräsen**

- Rampenfräswinkel sollte kleiner als  $\alpha^\circ$  sein
- Die Tauchtiefe pro Umdrehung beim Zirkularfräsen finden Sie in der Schnittleistungsliste jedes einzelnen Werkzeugs. Verwenden Sie Druckluft beim Bearbeiten.

| Fräserdurchm. | Verwendbare Wendeschneidplatte | Max. Rampenwinkel ( $\alpha^\circ$ ) |
|---------------|--------------------------------|--------------------------------------|
| ø16 – ø18     | Typ BDMT11T3<br>Typ BDGT11T3   | 3°                                   |
| ø19 – ø21     |                                | 5°                                   |
| ø22 – ø25     |                                | 2,5°                                 |
| ø28 – ø32     |                                | 1,5°                                 |
| ø40           | Typ BDMT1704<br>Typ BDGT1704   | 0,7°                                 |
| mehr als ø50  |                                | Nicht empfohlen                      |
| ø25           |                                | 8°                                   |
| ø32           |                                | 5°                                   |
| ø40           | 2,5°                           |                                      |
| mehr als ø50  |                                | Nicht empfohlen                      |

BDMT1103-Wendeschneidplatten werden nicht zum Rampenfräsen (Schrägfräsen) und Zirkularfräsen empfohlen.

**Vertikalfräsen**

| Fräserdurchm. | Verwendbare Wendeschneidplatte | Max. Schnittbreite (ae) |
|---------------|--------------------------------|-------------------------|
| ø16 – ø19     | Typ BDMT11T3<br>Typ BDGT11T3   | 1,5 mm                  |
| ø20 – ø160    | Typ BDMT11T3<br>Typ BDGT11T3   | 5 mm                    |
| ø25 – ø160    | Typ BDMT1704<br>Typ BDGT1704   | 8 mm                    |

BDMT1103-Wendeschneidplatten werden nicht zum Vertikalfräsen empfohlen.

## Einsatzempfehlung eines minimalen Bohrungsdurchmessers beim Zirkularfräsen

| MEC          | Halterdurchm.   | ø16 | ø18 | ø20 | ø22 | ø25 | ø28 | ø30 | ø32 | ø40 | ø50                                  |
|--------------|---|-----|-----|-----|-----|-----|-----|-----|-----|-----|--------------------------------------|
| Typ BD_T11T3 | Einsatzempfehlung eines minimalen Bearbeitungsdurchmessers beim Zirkularfräsen.                     | ø21 | ø25 | ø29 | ø33 | ø39 | ø45 | ø49 | ø53 | ø69 | Zirkularfräsen wird nicht empfohlen. |
|              | Zur Abflachung des Bohrgrunds nach dem Zirkularfräsen wird ein minimaler Bohrdurchmesser empfohlen. | ø28 | ø32 | ø36 | ø40 | ø46 | ø52 | ø56 | ø60 | ø76 |                                      |

| MEC          | Halterdurchm.   | ø25 | ø32 | ø40 | ø50                                  |
|--------------|---|-----|-----|-----|--------------------------------------|
| Typ BD_T1704 | Einsatzempfehlung eines minimalen Bearbeitungsdurchmessers beim Zirkularfräsen.                     | ø34 | ø48 | ø64 | Zirkularfräsen wird nicht empfohlen. |
|              | Zur Abflachung des Bohrgrunds nach dem Zirkularfräsen wird ein minimaler Bohrdurchmesser empfohlen. | ø46 | ø60 | ø76 |                                      |

# Schnittleistung von MEC-Schafffräsern (JT-Spanbrecher)

## ① Schneidkantenlänge 10 mm (Standard-/gerader Schaft)

| Fräserdurchm. | Bezeichnung   | Auskrüglänge A (mm) |    | Form |
|---------------|---------------|---------------------|----|------|
| ø10           | MEC10-S10-11  | 17                  | —  |      |
| ø12           | MEC12-S16-11  | 20                  | 30 |      |
| ø16           | MEC16-S16-11T | 30                  | 45 |      |
| ø20           | MEC20-S20-11T | 30                  | 45 |      |
| ø25           | MEC25-S25-11T | 32                  | 48 |      |
| ø32           | MEC32-S32-11T | 40                  | 60 |      |

## ② Schneidkantenlänge 10 mm (langer Schaft)

| Fräserdurchm.        | Bezeichnung       | Auskrüglänge A (mm) |     | Form |
|----------------------|-------------------|---------------------|-----|------|
| ø20<br>Langer Schaft | MEC20-S20-140-11T | 60                  | 90  |      |
| ø25<br>Langer Schaft | MEC25-S25-160-11T | 60                  | 100 |      |
| ø32<br>Langer Schaft | MEC32-S32-200-11T | 100                 | 130 |      |
| ø40<br>Langer Schaft | MEC40-S32-240-11T | 100                 | 130 |      |

Vc = 120 m/min Werkstück: C50

| Bezeichnung   | Schulterfräsen<br>(Schnittbreite ae = øD/2) | Nutenfräsen<br>Rampenfräsen und Zirkularfräsen |
|---------------|---|--|
| MEC10-S10-11  |   |  |
| MEC12-S16-11  |   |  |
| MEC16-S16-11T |   |  |
| MEC20-S20-11T |   |  |
| MEC25-S25-11T |   |  |
| MEC32-S32-11T |   |  |

Vc = 120 m/min Werkstück: C50

| Bezeichnung                            | Schulterfräsen<br>(Schnittbreite ae = øD/2) | Nutenfräsen<br>Rampenfräsen und Zirkularfräsen |
|--|---|--|
| MEC20<br>-S20-140-11T<br>Langer Schaft |   |  |
| MEC25<br>-S25-160-11T<br>Langer Schaft |   |  |
| MEC32<br>-S32-200-11T<br>Langer Schaft |   |  |
| MEC40<br>-S32-240-11T<br>Langer Schaft |   |  |



③ Schneidkantenlänge 15,7 mm

Vc = 120 m/min Werkstück: C50

| Fräserdurchm.        | Bezeichnung      | Auskräglänge A (mm) |     |
|----------------------|------------------|---------------------|-----|
|                      |                  | 36                  | 54  |
| ø25                  | MEC25-S25-17     | 36                  | 54  |
| ø32                  | MEC32-S32-17     | 40                  | 60  |
| ø40                  | MEC40-S32-17     | 50                  | 75  |
| ø25<br>Langer Schaft | MEC25-S25-160-17 | 60                  | 100 |
| ø32<br>Langer Schaft | MEC32-S32-200-17 | 100                 | 130 |
| ø40<br>Langer Schaft | MEC40-S32-240-17 | 100                 | 130 |

| Bezeichnung                       | Eckfräsen (Schnittbreite ae = øD/2) |           | Nutenfräsen<br>Rampenfräsen und Zirkularfräsen |           |
|-----------------------------------|-------------------------------------|-----------|--|-----------|
|                                   | ap (mm)                             | fz (mm/Z) | ap (mm)  | fz (mm/Z) |
| MEC25-S25-17                      |                                     |           |  |           |
| MEC32-S32-17                      |                                     |           |  |           |
| MEC40-S32-17                      |                                     |           |  |           |
| MEC25-S25-160-17<br>Langer Schaft |                                     |           |  |           |
| MEC32-S32-200-17<br>Langer Schaft |                                     |           |  |           |
| MEC40-S32-240-17<br>Langer Schaft |                                     |           |  |           |

# Schnittleistung von MEC-Schaftfräsern (JT-Spanbrecher)

Schneidkantenlänge 10 mm

| Fräserdurchm. | Bezeichnung     | Auskräglänge A (mm) |
|---------------|-----------------|---------------------|
| ø40           | MEC040R-11-5T-M | 115                 |
| ø50           | MEC050R-11-○T-M | 100                 |
| ø63           | MEC063R-11-○T   | 95                  |
|               | MEC063R-11-○T-M |                     |
| ø80           | MEC080R-11-○T   | 95                  |
| ø100          | MEC100R-11-9TN  | 108                 |
| ø125          | MEC125R-11-11T  |                     |
| ø160          | MEC160R-11-14T  |                     |

Form

Vc = 120 m/min Werkstück: C50

| Bezeichnung                                    | Eckfräsen (Schnittbreite ae = øD/2) | Nutenfräsen |
|--|-------------------------------------|-------------|
| MEC040R<br>-11-5T-M                            |                                     |             |
| MEC050R<br>-11-○T-M<br>}<br>MEC100R<br>-11-9TN |                                     |             |
| MEC125R<br>-11-11T<br>MEC160R<br>-11-14T       |                                     |             |

Schneidkantenlänge 15,7 mm

| Fräserdurchm. | Bezeichnung     | Auskräglänge A (mm) |
|---------------|-----------------|---------------------|
| ø40           | MEC040R-17-4T-M | 115                 |
| ø50           | MEC050R-17-○T-M | 100                 |
| ø63           | MEC063R-17-○T   | 95                  |
|               | MEC063R-17-○T-M |                     |
| ø80           | MEC080R-17-○T   | 95                  |
| ø100          | MEC100R-17-○TN  | 108                 |
| ø125          | MEC125R-17-9T   |                     |
| ø160          | MEC160R-17-12T  |                     |

Form

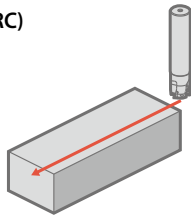
Vc = 120 m/min Werkstück: C50

| Bezeichnung                                      | Eckfräsen (Schnittbreite ae = øD/2) | Nutenfräsen |
|--|-------------------------------------|-------------|
| MEC040R<br>-17-4T-M                              |                                     |             |
| MEC050R<br>-17-○T-M                              |                                     |             |
| MEC063R<br>-17-○T(-M)<br>}<br>MEC100R<br>-17-○TN |                                     |             |
| MEC125R<br>-17-9T<br>MEC160R<br>-17-12T          |                                     |             |

## MEC-Fallstudien

### Vergüteter Werkzeugstahl (54-56 HRC)

Testwerkstück (54-56 HRC)  
 $V_c = 50 \text{ m/min}$  ( $n = 800 \text{ min}^{-1}$ )  
 $f_z = 0,125 \text{ mm/Z}$  ( $V_f = 300 \text{ mm/min}$ )  
 $a_p \times a_e = 2 \times 14 \text{ mm}$   
 Trocken  
 MEC20-S20-11T (3 Zähne)  
 BDMT11T308ER-JT (PR830)



Zeitspanvolumen

**MEC** **71,3 cm<sup>3</sup>** (weiterverwendbar) **x 24**

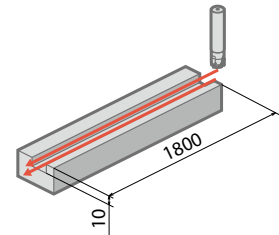
Wettbewerber N (Schafffräser) **2,9 cm<sup>3</sup>** (Spanschlag)

Wettbewerber N ( $\phi 25$ : 2 Zähne) Spanschlag nach 10 Minuten Bearbeitung mit  $V_c = 40 \text{ m/min}$ ,  $f_z = 0,075 \text{ mm/Z}$ ,  $a_p \times a_e = 2 \times 3 \text{ mm}$ . Außerdem sehr laut. Ein höherer Vorschub war nicht möglich, da dies zum Ausbruch geführt hätte. Der Zustand der MEC-Schneidkante war sogar nach 10 Minuten noch gut. Eine weitere Bearbeitung war möglich.

(Anwenderauswertung)

### 17Cr3

Platte  
 $V_c = 88 \text{ m/min}$  ( $n = 1.400 \text{ min}^{-1}$ )  
 $f_z = 0,12 \text{ mm/Z}$  ( $V_f = 500 \text{ mm/min}$ )  
 $a_p = 5 \text{ mm} \times 2$  Arbeitsgänge  
 Trocken  
 MEC20-S20-11T (3 Schneiden)  
 BDMT11T308ER-JT (PR830)



Anzahl der Werkstücke

**MEC** **23 Teile/Schneide** **x 2**

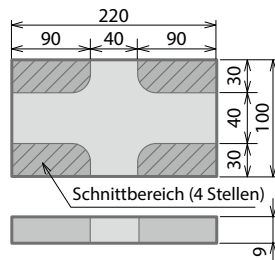
Wettbewerber O (Schafffräser) **10-11 Teile/Schneide**

MEC hat die Standzeit unter denselben Bearbeitungsbedingungen wie bei Wettbewerber O verdoppelt.

(Anwenderauswertung)

### X5CrNi1810

Platte  
 $V_c = 125 \text{ m/min}$  ( $n = 1.600 \text{ min}^{-1}$ )  
 $f_z = 0,1 \text{ mm/Z}$  ( $V_f = 320 \text{ mm/min}$ )  
 $a_p = 9,0 \text{ mm}$   
 Trocken  
 MEC25-S25-17 (2 Zähne)  
 BDMT170408ER-JT (PR830)



Anzahl der Werkstücke

**MEC** **4 Teile/Schneide oder mehr** **x 4**

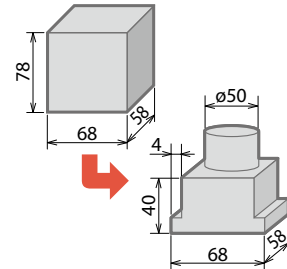
Wettbewerber P (Schafffräser) **Weniger als 1 Teil/Schneide**

Bei Wettbewerber M waren die Schnittkräfte höher, sodass Brüche an der Schneidkante auftraten. Mit MEC wurden 4 Teile/Schneide ohne Bruch hergestellt.

(Anwenderauswertung)

### Warmarbeitsstahl

Form  
 $V_c = 130 \text{ m/min}$  ( $n = 1.040 \text{ min}^{-1}$ )  
 $f_z = 0,18 \text{ mm/Z}$  ( $V_f = 936 \text{ mm/min}$ )  
 $a_p \times a_e = 3 \times 5$   
 (abhängig vom bearbeiteten Teil)  
 Trocken (mit Luft)  
 MEC40-S32-11T (5 Schneiden)  
 BDMT11T308ER-JT (PR830)



Bearbeitungszeit

**MEC** **2 Stunden (weniger Verschleiß/weiterverwendbar)** **Gleich oder mehr**

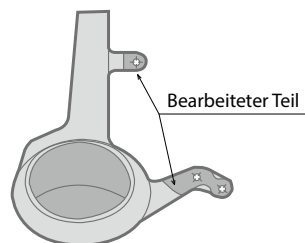
Wettbewerber Q (Schafffräser) **2 Stunden (Bruch/nicht weiterverwendbar)**

Die Standzeit von MEC war besser als bei Wettbewerber Q. Außerdem war die Abnutzung von MEC geringer. Eine weitere Bearbeitung war möglich. Der Fräser des Wettbewerbers hatte 6 Zähne und der Tischvorschub betrug  $936 \text{ mm/min}$  ( $f_z = 0,15 \text{ mm/Z}$ ).

(Anwenderauswertung)

### 20CrMo4

Achsschenkel-Lenkung  
 $V_c = 150 \text{ m/min}$  ( $n = 1.200 \text{ min}^{-1}$ )  
 $f_z = 0,1 \text{ mm/Z}$  ( $V_f = 478 \text{ mm/min}$ )  
 $a_p = 0,5-5 \text{ mm}$  (Eckfräsen)  
 Trocken  
 MEC40-S32-17 (4 Zähne)  
 BDMT170408ER-JT (PR830)



Anzahl der Werkstücke

**MEC** **150 Teile/Schneide** **x 3**

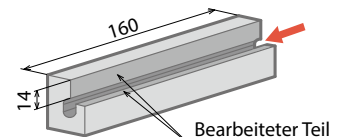
Wettbewerber R (Schafffräser) **40 Teile/Schneide**

MEC erzielte eine bessere Oberflächengüte im Vergleich mit dem Schafffräser des Wettbewerbers R. Außerdem war die Standzeit mehr als dreimal so hoch.

(Anwenderauswertung)

### Hitzebeständige Nickellegierung

Turbinenteil  
 $V_c = 15 \text{ m/min}$  ( $n = 120 \text{ min}^{-1}$ )  
 $f_z = 0,08 \text{ mm/Z}$  ( $V_f = 38 \text{ mm/min}$ )  
 $a_p = 0,5 \text{ mm}$   
 Nass  
 MEC040R-17-4T-M (4 Schneiden)  
 BDMT170408ER-JS PR1025



Anzahl der Werkstücke

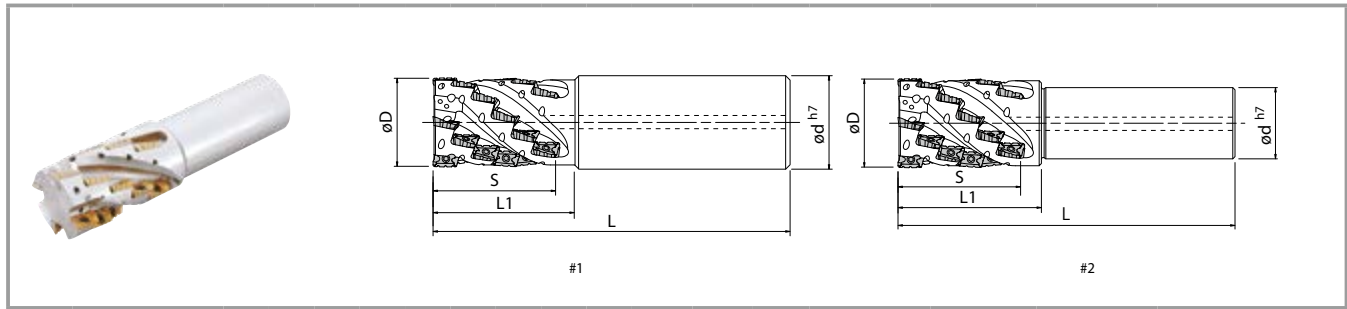
**MEC** **9 Teile/Schneide** **x 9**

Wettbewerber S (Schafffräser) **Weniger als 1 Teil/Schneide**

Wettbewerber S konnte nicht einmal ein Teil erfolgreich bearbeiten, mit dem MEC wurden jedoch 9 Teile mit guter Oberflächengüte hergestellt.

(Anwenderauswertung)

# MECH Schafffräser mit zylindrischem Schaft (Mit Kühlmittelbohrung für untere Wendeschneidplatte)



## Werkzeughalter-Abmessungen

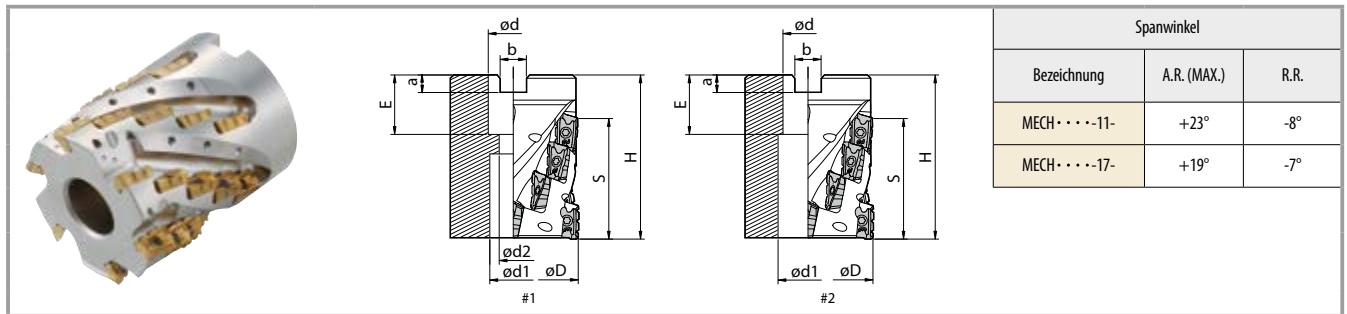
| Bezeichnung          | Verfügbarkeit | Anz. der Span-Nuten | Anz. der Stufen | Anz. der Wendeschneidplatten | Abmessungen (mm) |     |     |     |     | Spanwinkel  |      | Zeichnung | Ersatzteile |                    |                        | Einsetzbare Wendeschneidplatten<br>➔ S. 5 |     |
|----------------------|---------------|---------------------|-----------------|------------------------------|------------------|-----|-----|-----|-----|-------------|------|-----------|-------------|--------------------|------------------------|---|-----|
|                      |               |                     |                 |                              | øD               | ød  | L   | L1  | S   | A.R. (MAX.) | R.R. |           | WP-Schraube | Schraubenschlüssel | Heischrauben-Compound |   |     |
| MECH 025-S25-11-4-2T | ●             | 2                   | 4               | 8                            | 25               | 25  | 120 | 46  | 37  | +21°        | -10° | #1        | SB-2555TRG  | DTM-8              | P-37                   | BDMT11T308ER-N2<br>BDMT11T308ER-N3        |     |
| 032-S32-11-5-2T      | ●             |                     |                 |                              | 5                | 10  | 32  | 140 | 55  | 46          | -9°  |           |             |                    |                        |   |     |
| 032-S32-11-5-4T      | ●             |                     | 4               | 6                            | 24               | 40  | 150 | 64  | 55  | +23°        | -8°  |           |             |                    |                        |   | #2  |
| 040-S32-11-6-4T      | ●             |                     |                 |                              |                  | 160 | 75  | 64  | -7° | #2          |      |           |             |                    |                        |   |     |
| 040-S42-11-6-4T      | ●             |                     |                 | 7                            | 28               | 50  | 42  | 172 | 75  | 64          | -7°  |           |             |                    |                        |   | #2  |
| 050-S42-11-7-4T      | ●             |                     |                 |                              |                  |     | 42  | 170 | 73  | 59          | +19° |           |             |                    |                        |   | -7° |
| 050-S42-11-7-6T      | ●             | 6                   | 7               | 42                           | 42               | 185 | 88  | 74  | -6° | #2          |      |           |             |                    |                        |   |     |
| MECH 040-S32-17-4-2T | ●             | 2                   | 4               | 8                            | 40               | 32  | 160 | 73  | 59  | +19°        | -7°  | #2        | SB-4070TRN  | DTM-15             | P-37                   | BDMT170408ER-N3<br>BDMT170408ER-N4        |     |
| 040-S42-17-4-2T      | ●             |                     |                 |                              | 42               | 170 | 73  | 59  | -6° | #2          |      |           |             |                    |                        |   |     |
| 050-S42-17-5-4T      | ●             |                     |                 |                              | 4                | 5   | 20  | 50  | 185 | 88          | 74   |           |             |                    |                        |   | -6° |

Bringen Sie vor dem Befestigen der Wendeschneidplatte das Heischrauben-Compound (MP-1) dnn auf die Spannschraube auf.

● : Verfügbar

Empfohlene Schnittbedingungen ➔ S. 24

## MECH Walzenstirn (Ohne Khlmittelbohrung)



## Werkzeughalter-Abmessungen

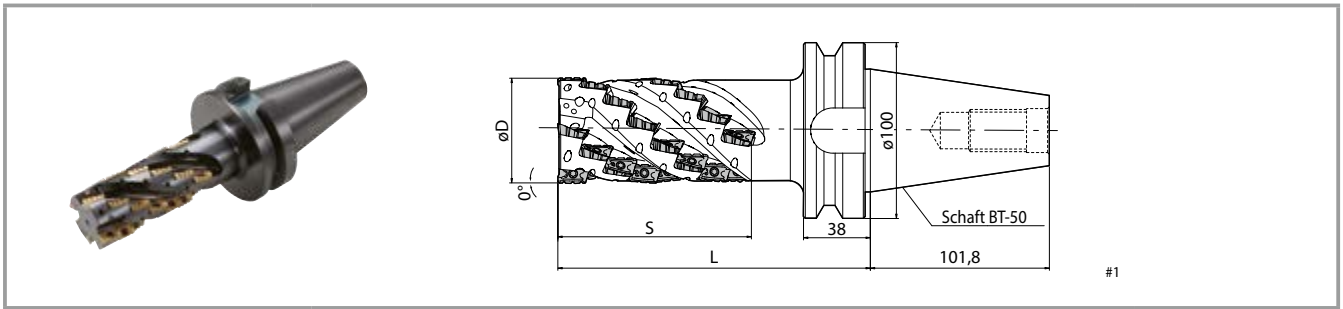
| Bezeichnung         | Verfügbarkeit | Anz. der Span-Nuten | Anz. der Stufen | Anz. der Wendeschneidplatten | Abmessungen (mm) |       |     |     |    |    |     |      |    |             | Zeichnung  | Ersatzteile        |                        |                                 |                                    | Frseranzugsschraube<br>➔ S. 5 |
|---------------------|---------------|---------------------|-----------------|------------------------------|------------------|-------|-----|-----|----|----|-----|------|----|-------------|------------|--------------------|------------------------|---------------------------------|------------------------------------|--------------------------------|
|                     |               |                     |                 |                              | øD               | ød    | ød1 | ød2 | H  | E  | a   | b    | S  | WP-Schraube |            | Schraubenschlüssel | Heischrauben-Compound | Einsetzbare Wendeschneidplatten |                                    |                                |
| MECH 040R-11-4-4T-M | ●             | 4                   | 4               | 16                           | 40               | 16    | 15  | 9   | 50 | 19 | 5,6 | 8,4  | 37 | #1          | SB-2555TRG | DTM-8              | P-37                   | HH8X25                          | BDMT11T308ER-N2                    |                                |
| 050R-11-5-6T-M      | ●             |                     |                 |                              | 6                | 5     | 30  | 50  | 22 | 18 | 11  | 63   | 21 |             |            |                    |                        | 6,3                             | 10,4                               | 46                             |
| MECH 050R-17-2-4T-M | ●             | 4                   | 2               | 8                            | 50               | 22    | 18  | 11  | 52 | 21 | 6,3 | 10,4 | 30 | #1          | SB-4070TRN | DTM-15             | P-37                   | HH10X40                         | BDMT170408ER-N3<br>BDMT170408ER-N4 |                                |
| 050R-17-4-4T-M      | ●             |                     |                 |                              |                  |       |     |     |    |    |     |      |    |             |            |                    |                        | 4                               |                                    | 16                             |
| 063R-17-3-4T-M      | ●             | 4                   | 3               | 12                           | 63               | 27    | 20  | 14  | 70 | 24 | 7   | 12,4 | 45 | #2          | SB-4070TRN | DTM-15             | P-37                   | HH16X45                         | BDMT170408ER-N3<br>BDMT170408ER-N4 |                                |
| 080R-17-4-6T-M      | ●             |                     |                 |                              |                  |       |     |     |    |    |     |      |    |             |            |                    |                        | 6                               |                                    | 4                              |
| 100R-17-4-6T-M      | ●             | 6                   | 4               | 24                           | 100              | 40    | 56  | -   | 85 | 30 | 9   | 16,4 | 59 | #2          | SB-4070TRN | DTM-15             | P-37                   | HH12X35                         | BDMT170408ER-N3<br>BDMT170408ER-N4 |                                |
| MECH 063R-17-3-4T   | ●             |                     |                 |                              |                  |       |     |     |    |    |     |      |    |             |            |                    |                        | 4                               |                                    | 3                              |
| 080R-17-4-6T        | ●             | 6                   | 4               | 24                           | 80               | 31,75 | 26  | 18  | 85 | 32 | 8   | 12,7 | 59 | #2          | SB-4070TRN | DTM-15             | P-37                   | HH16X45                         | BDMT170408ER-N3<br>BDMT170408ER-N4 |                                |
| 100R-17-4-6T        | ●             |                     |                 |                              |                  |       |     |     |    |    |     |      |    |             |            |                    |                        | 6                               |                                    | 4                              |

Bringen Sie vor dem Befestigen der Wendeschneidplatte das Heischrauben-Compound (MP-1) dnn auf die Spannschraube auf.

● : Verfügbar

Empfohlene Schnittbedingungen ➔ S. 24

# MECH-BT50 (Ausführung mit integriertem Aufsteckdorn, ohne Kühlmittelbohrung)



## Abmessungen des integrierten Aufsteckdorns

| Bezeichnung           | Verfügbarkeit | Anz. der Span-Nuten | Anz. der Reihen | Anz. der Wende-schneid-platten | Abmessungen (mm) |     |     | Spanwinkel  |      | Zeichnung | Ersatzteile |                    |                        | Einsetzbare Wendschneidplatten<br>→ S. 5 |
|-----------------------|---------------|---------------------|-----------------|--------------------------------|------------------|-----|-----|-------------|------|-----------|-------------|--------------------|------------------------|--|
|                       |               |                     |                 |                                | øD               | L   | S   | A.R. (MAX.) | R.R. |           | WP-Schraube | Schraubenschlüssel | Heischrauben-Compound |  |
| MECH 050R11-8-4T-BT50 | ●             | 4                   | 8               | 32                             | 50               | 143 | 73  | +23°        | -7°  | #1        | SB-2555TRG  | DTM-8              | P-37                   | BDMT11T308ER-N2<br>BDMT11T308ER-N3       |
| MECH 050R17-7-4T-BT50 | ●             | 4                   | 7               | 28                             | 50               | 173 | 104 | +19°        | -7°  |           | SB-4070TRN  | DTM-15             | P-37                   | BDMT170408ER-N3<br>BDMT170408ER-N4       |
| 063R17-7-4T-BT50      | ●             |                     |                 |                                | 63               |     |     |             |      |           |             |                    |                        |  |
| 080R17-7-4T-BT50      | ●             |                     |                 |                                | 80               |     |     |             |      |           |             |                    |                        |  |
| 100R17-7-6T-BT50      | ●             | 6                   | 42              | 100                            |                  |     |     |             |      |           |             |                    |                        |  |

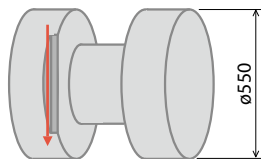
Bringen Sie vor dem Befestigen der Wendschneidplatte das Heischrauben-Compound (MP-1) dnn auf die Spannschraube auf.

Empfohlene Schnittbedingungen → S. 24

## MECH-Fallstudien

### Schiffbauteile C45

Vc = 150 m/min (n = 955 min<sup>-1</sup>)  
 ap x ae = 70 mm x 10 mm  
 fz = 0,2 mm/Z (Vf = 764 mm/min)  
 Trocken  
 MECH050-S42-17-5-4T (4 Span-Nuten)  
 BDMT170408ER-N3  
 BDMT170408ER-N4  
 (PR830)



Zeitspanvolumen

**MECH** 534 cm<sup>3</sup>/min x 4,6

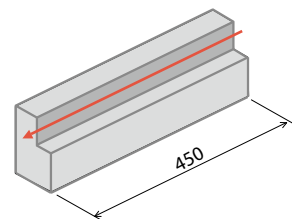
Wettbewerber T 115 cm<sup>3</sup>/min

Mit MECH verbesserte Bearbeitungsleistung um den Faktor 4,6 im Vergleich mit Wettbewerber T.

(Anwenderauswertung)

### Platte 17Cr3

Vc = 150 m/min (n = 955 min<sup>-1</sup>)  
 ap x ae = 70 mm x 10 mm  
 fz = 0,2 mm/Z (Vf = 760 mm/min)  
 Trocken  
 MECH050-S42-17-5-4T (4 Span-Nuten)  
 BDMT170408ER-N3  
 BDMT170408ER-N4  
 (PR830)



Zeitspanvolumen

**MECH** 532 cm<sup>3</sup>/min x 3,1

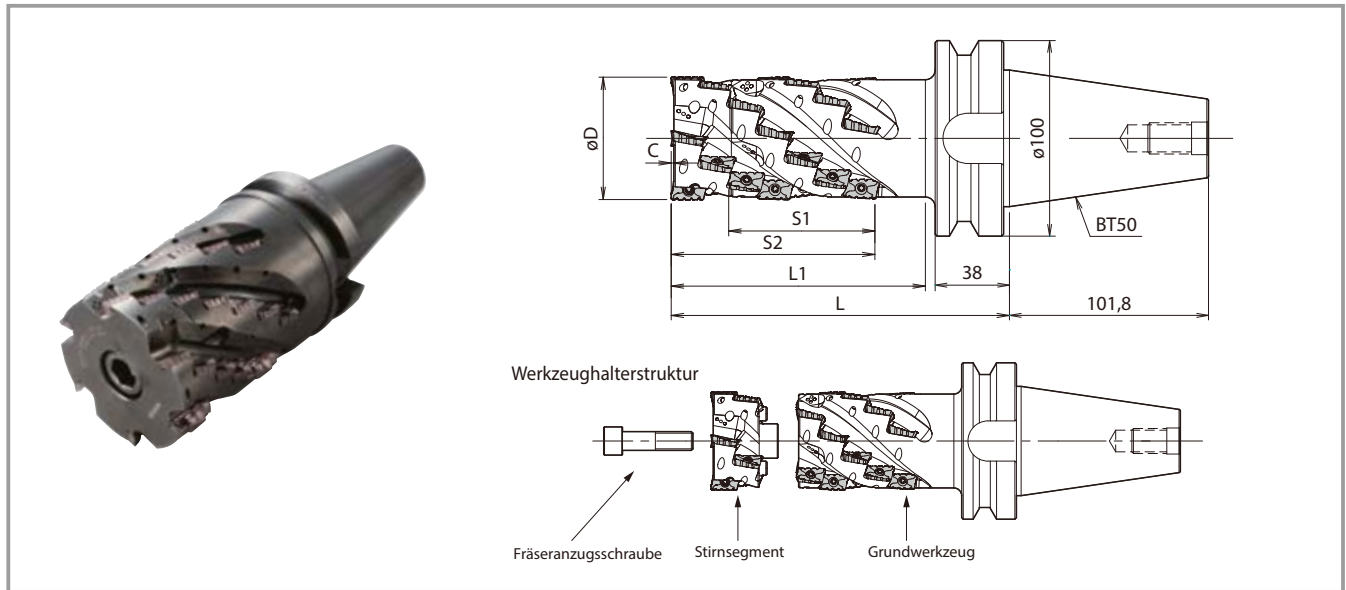
Wettbewerber U 170 cm<sup>3</sup>/min

Mit MECH verbesserte Bearbeitungsleistung um den Faktor 3,1 im Vergleich mit Wettbewerber U und ausgezeichnete Oberflche der Schulterwand.

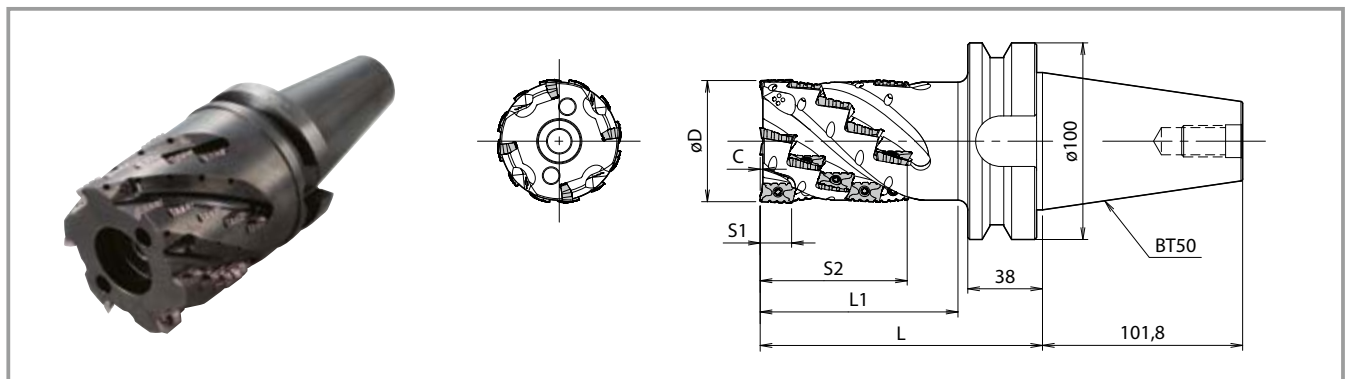
(Anwenderauswertung)

# MECH Wechselkopf

MECH-BT50SA (ohne Kühlmittelbohrung) Ausführung mit integriertem Aufsteckdorn (Grundwerkzeug 1 Stirnsegment Fräseranzugsschraube)



MECH-BT50-A Grundwerkzeug (ohne Kühlmittelbohrung)



## Werkzeughalter-Abmessungen

| Bezeichnung                              | Verfügbarkeit         | Anz. der Span-Nuten | Anz. der Stufen | Anz. der Wende-schneid-platten | Abmessungen (mm) |     |     |     |     |    | Spanwinkel |      | Gewicht (kg) |     |
|--|-----------------------|---------------------|-----------------|--------------------------------|------------------|-----|-----|-----|-----|----|------------|------|--------------|-----|
|  |                       |                     |                 |                                | øD               | L   | L1  | C   | S1  | S2 | A.R.       | R.R. |              |     |
| Ausführung mit integriertem Aufsteckdorn | MECH 050R11-4T-BT50SA | MTO                 | 4               | 8                              | 32               | 50  | 143 | 99  | 0,7 | 55 | 73         | +23° | -7°          | 4,8 |
|  | 063R17-4T-BT50SA      | MTO                 |                 | 7                              | 28               | 63  | 173 | 130 | 1,3 | 75 | 104        | +19° | -7°          | 5,8 |
|  | 080R17-4T-BT50SA      | MTO                 | 80              | 7,6                            |                  |     |     |     |     |    |            |      |              |     |
|  | 100R17-6T-BT50SA      | MTO                 | 6               | 7                              | 42               | 100 | 9,8 |     |     |    |            |      |              |     |
| Grundwerkzeug                            | MECH 050R11-4T-BT50-A | MTO                 | 4               | 6                              | 24               | 50  | 125 | 81  | 0,7 | 10 | 55         | +23° | -7°          | 4,6 |
|  | 063R17-4T-BT50-A      | MTO                 |                 | 5                              | 20               | 63  | 143 | 100 | 1,3 | 16 | 75         | +19° | -7°          | 5,4 |
|  | 080R17-4T-BT50-A      | MTO                 | 80              | 6,8                            |                  |     |     |     |     |    |            |      |              |     |
|  | 100R17-6T-BT50-A      | MTO                 | 6               | 5                              | 30               | 100 | 8,5 |     |     |    |            |      |              |     |

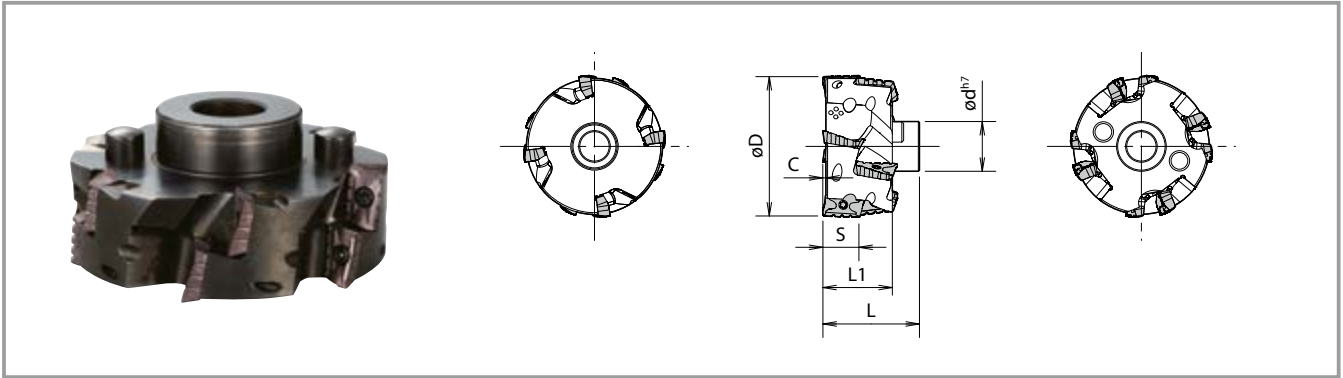
MTO: Einzelfertigung  
Empfohlene Schnittbedingungen siehe ➔ S. 24

## Werkzeughalterstruktur

| Schaftfräser |                  | = | Grundwerkzeug ➔ S. 21 |  | + | Stirnsegment (1 Stk.) ➔ S. 22 |  | + | Fräseranzugsschraube |  |
|--------------|------------------|---|-----------------------|--|---|-------------------------------|--|---|----------------------|--|
| MECH         | 050R11-4T-BT50SA |   | MECH050R11-4T-BT50-A  |  |   | MECH050R11-4T-F               |  |   | HH12X35              |  |
|              | 063R17-4T-BT50SA |   | MECH063R17-4T-BT50-A  |  |   | MECH063R17-4T-F               |  |   | HH12X40              |  |
|              | 080R17-4T-BT50SA |   | MECH080R17-4T-BT50-A  |  |   | MECH080R17-4T-F               |  |   | HH16X40              |  |
|              | 100R17-6T-BT50SA |   | MECH100R17-6T-BT50-A  |  |   | MECH100R17-6T-F               |  |   | HH20X40              |  |

# MECH Wechselkopf

## MECH-F Stirnsegment (ohne Kühlmittelbohrung)



## Werkzeughalter-Abmessungen

| Bezeichnung      | Verfügbarkeit | Anz. der Span-Nuten | Anz. der Stufen | Anz. der Wendschneidplatten | Abmessungen (mm) |    |    |    |     |    | Spanwinkel |      | Gewicht (kg) |
|------------------|---------------|---------------------|-----------------|-----------------------------|------------------|----|----|----|-----|----|------------|------|--------------|
|                  |               |                     |                 |                             | øD               | ød | L  | L1 | C   | S  | A.R.       | R.R. |              |
| MECH 050R11-4T-F | ●             | 4                   | 2               | 8                           | 50               | 22 | 32 | 18 | 0,7 | 10 | +23°       | -7°  | 0,2          |
| 063R17-4T-F      | ●             |                     |                 |                             | 63               | 22 | 44 | 30 | 1,3 | 16 | +19°       | -7°  | 0,4          |
| 080R17-4T-F      | ●             |                     |                 |                             | 80               | 32 |    |    |     |    |            |      | 0,8          |
| 100R17-6T-F      | ●             | 6                   | 2               | 12                          | 100              | 45 |    |    |     |    |            |      | 1,3          |

●: Verfügbar

## Einsetzbare Wendschneidplatten

| Schaftfräser          | Grundwerkzeug        | Stirnsegment    | Einsetzbare Wendschneidplatten → S. 5 |
|-----------------------|----------------------|-----------------|---------------------------------------|
| MECH 050R11-4T-BT50SA | MECH050R11-4T-BT50-A | MECH050R11-4T-F | BDMT11T308ER-N2<br>BDMT11T308ER-N3    |
| 063R17-4T-BT50SA      | MECH063R17-4T-BT50-A | MECH063R17-4T-F | BDMT170408ER-N3<br>BDMT170408ER-N4    |
| 080R17-4T-BT50SA      | MECH080R17-4T-BT50-A | MECH080R17-4T-F |                                       |
| 100R17-6T-BT50SA      | MECH100R17-6T-BT50-A | MECH100R17-6T-F |                                       |

Informationen zum Einbau von gekerbten Wendschneidplatten finden Sie auf Seite 23.

## Ersatzteile

| Bezeichnung                                   |                       | Ersatzteile |                                      |                      |   |                        |
|---|-----------------------|-------------|--------------------------------------|----------------------|---|------------------------|
|   |                       | WP-Schraube | Schraubenschlüssel (für WP-Schraube) | Fräseranzugsschraube | Schraubenschlüssel (für Fräseranzugsschraube) | Heißschrauben-Compound |
| Ausführung mit integriertem Aufsteckdom (Set) | MECH 050R11-4T-BT50SA | SB-255STRG  | DTM-8                                | HH12X35              | LW-10<br>LW-14<br>LW-17                       | P-37                   |
|   | 063R17-4T-BT50SA      | SB-407OTRN  | DTM-15                               | HH12X40              |   |                        |
|   | 080R17-4T-BT50SA      |             |                                      | HH16X40              |   |                        |
|   | 100R17-6T-BT50SA      |             |                                      | HH20X40              |   |                        |
| Grundwerkzeug                                 | MECH 050R11-4T-BT50-A | SB-255STRG  | DTM-8                                | HH12X35              | LW-10   |                        |
|   | 063R17-4T-BT50-A      | SB-407OTRN  | DTM-15                               | HH12X40              | LW-14   |                        |
|   | 080R17-4T-BT50-A      |             |                                      | HH16X40              | LW-17   |                        |
|   | 100R17-6T-BT50-A      |             |                                      | HH20X40              |   |                        |
| Stirnsegment                                  | MECH 050R11-4T-F      | SB-255STRG  | —                                    | —                    | —   |                        |
|   | 063R17-4T-F           | SB-407OTRN  | —                                    | —                    | —   |                        |
|   | 080R17-4T-F           |             |                                      |                      |   |                        |
|   | 100R17-6T-F           |             |                                      |                      |   |                        |

Beim Kauf eines Stirnsegments sind die Schraubenschlüssel (für Spannschraube und Anzugsschraube) nicht im Lieferumfang enthalten. Bringen Sie vor dem Befestigen der Wendschneidplatte das Heißschrauben-Compound (P-37) dünn auf die Spannschraube auf.

# MECH Wechselkopf

## Anzahl der eingesetzten Wendeschneidplatten

| Bezeichnung  | Anz. der Span-Nuten | Anz. der Wendeschneidplatten | Anz. der Wendeschneidplatten |    |               |    |    |    |
|--|---------------------|------------------------------|------------------------------|----|---------------|----|----|----|
|  |                     |                              | BDMT11T308ER-                |    | BDMT170408ER- |    |    |    |
|  |                     |                              | N2                           | N3 | N3            | N4 |    |    |
| MECH 025-S25-11-4-2T<br>032-S32-11-5-2T<br>032-S32-11-5-4T<br>040-S32-11-6-4T<br>040-S42-11-6-4T<br>050-S42-11-7-4T<br>050-S42-11-7-6T | 2                   | 8                            | 4                            | 4  |               |    |    |    |
|  |                     | 10                           | 5                            | 5  |               |    |    |    |
|  |                     | 20                           | 10                           | 10 |               |    |    |    |
|  | 4                   | 24                           | 12                           | 12 |               |    | -  | -  |
|  |                     | 28                           | 14                           | 14 |               |    |    |    |
|  |                     | 42                           | 21                           | 21 |               |    |    |    |
|  |                     |                              |                              |    |               |    |    |    |
| MECH 040-S32-17-4-2T<br>040-S42-17-4-2T<br>050-S42-17-5-4T   | 2                   | 8                            | -                            | -  | 4             | 4  |    |    |
|  |                     | 20                           |                              |    | 10            | 10 |    |    |
|  | 4                   |                              |                              |    |               |    |    |    |
| MECH 040R-11-4-4T-M<br>050R-11-5-6T-M  | 4                   | 16                           | 8                            | 8  | -             | -  |    |    |
|  | 6                   | 30                           | 15                           | 15 |               |    |    |    |
| MECH 050R-17-2-4T-M<br>050R-17-4-4T-M<br>063R-17-3-4T-M<br>080R-17-4-6T-M<br>100R-17-4-6T-M  | 4                   | 8                            |                              |    | 4             | 4  |    |    |
|  |                     | 16                           |                              |    | 8             | 8  |    |    |
|  |                     | 12                           |                              |    | 6             | 6  |    |    |
|  | 6                   | 24                           |                              |    | -             | -  | 12 | 12 |
|  |                     |                              |                              |    |               |    |    |    |
| MECH 063R-17-3-4T<br>080R-17-4-6T<br>100R-17-4-6T  | 4                   | 12                           |                              |    | 6             | 6  |    |    |
|  | 6                   | 24                           |                              |    | 12            | 12 |    |    |
|  |                     |                              |                              |    |               |    |    |    |
| MECH 050R11-8-4T-BT50<br>050R17-7-4T-BT50<br>063R17-7-4T-BT50<br>080R17-7-4T-BT50<br>100R17-7-6T-BT50                                  | 4                   | 32                           | 16                           | 16 | -             | -  |    |    |
|  |                     | 28                           | -                            | -  | 14            | 14 |    |    |
|  |                     |                              |                              |    |               |    |    |    |
|  |                     |                              |                              |    |               |    |    |    |
|  | 6                   | 42                           |                              |    | 21            | 21 |    |    |

| Bezeichnung   | Anz. der Span-Nuten | Anz. der Wendeschneidplatten | Anz. der Wendeschneidplatten |    |               |    |
|---|---------------------|------------------------------|------------------------------|----|---------------|----|
|   |                     |                              | BDMT11T308ER-                |    | BDMT170408ER- |    |
|   |                     |                              | N2                           | N3 | N3            | N4 |
| MECH 050R11-4T-BT50SA<br>063R17-4T-BT50SA<br>080R17-4T-BT50SA<br>100R17-6T-BT50SA | 4                   | 32                           | 16                           | 16 | -             | -  |
|   | 4                   | 28                           | -                            | -  | 14            | 14 |
|   |                     |                              |                              |    |               |    |
|   | 6                   | 42                           | -                            | -  | 21            | 21 |
| MECH 050R11-4T-BT50-A<br>063R17-4T-BT50-A<br>080R17-4T-BT50-A<br>100R17-6T-BT50-A | 4                   | 24                           | 12                           | 12 | -             | -  |
|   | 4                   | 20                           | -                            | -  | 10            | 10 |
|   |                     |                              |                              |    |               |    |
| 6   | 30                  | -                            | -                            | 15 | 15            |    |
| MECH 050R11-4T-F<br>063R17-4T-F<br>080R17-4T-F<br>100R17-6T-F                     | 4                   | 8                            | 4                            | 4  | -             | -  |
|   | 4                   | 8                            | -                            | -  | 4             | 4  |
|   |                     |                              |                              |    |               |    |
|   | 6                   | 12                           | -                            | -  | 6             | 6  |

## Vorsichtsmaßnahmen beim Einbau gekerbter Wendeschneidplatten

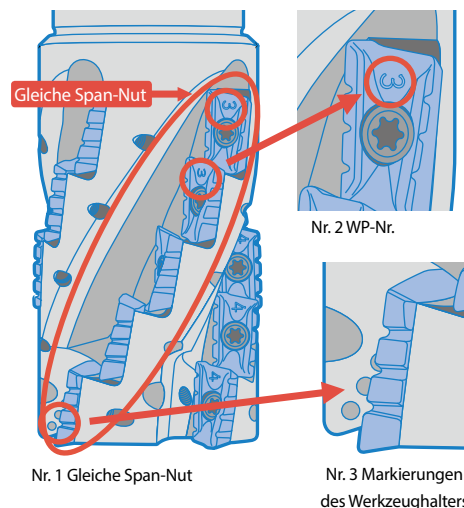
1. Bringen Sie gekerbte Wendeschneidplatten so an, dass die Nummern mit den entsprechenden Markierungen des Werkzeughalters übereinstimmen.

Nummer der Wendeschneidplatte und Markierungen des Werkzeughalters

| Größe der WP | Typ 11 |   | Typ 17 |   |
|--------------|--------|---|--------|---|
|              | 2      | 3 | 3      | 4 |
| WP-Nr.       |        |   |        |   |
| Markierungen |        |   |        |   |

Wird der Fräser verwendet, wenn die Wendeschneidplatten nicht korrekt eingebaut sind, kann der Werkzeughalter beschädigt werden.

2. Wenn Sie gekerbte Wendeschneidplatten in der Span-Nut anbringen, müssen Sie sicherstellen, dass die Nummer auf den Wendeschneidplatten mit der Nummer der Wendeschneidplatte auf der ersten Stufe übereinstimmt. Siehe Nr. 1, 2 und 3.





Empfohlene Schnittbedingungen (bei Verwendung von gekerbten Wendeschneidplatten)

| Werkstückmaterial | fz (mm/Z)          | Empfohlener Wendeschneidplattentyp (Schnittgeschwindigkeit Vc m/min) |                      |                      |                      |                              |
|-------------------|--------------------|--|----------------------|----------------------|----------------------|------------------------------|
|                   |                    | MEGACOAT NANO  | MEGACOAT             |                      |                      | PVD-beschichtetes Hartmetall |
|                   |                    | PR1535   | PR1225               | PR1230               | PR1210               | PR830                        |
| Unlegierter Stahl | 0,08 – 0,1 – 0,15  | ☆<br>120 – 180 – 250   | ☆<br>120 – 180 – 250 | ★<br>120 – 180 – 220 | —                    | ☆<br>100 – 140 – 180         |
| Legierter Stahl   | 0,08 – 0,1 – 0,15  | ☆<br>100 – 160 – 220   | ☆<br>100 – 160 – 220 | ★<br>100 – 160 – 200 | —                    | ☆<br>100 – 140 – 180         |
| Formstahl         | 0,08 – 0,1 – 0,15  | ☆<br>80 – 140 – 180  | ☆<br>80 – 140 – 180  | ★<br>80 – 140 – 160  | —                    | ☆<br>100 – 120 – 150         |
| Grauguss          | 0,08 – 0,15 – 0,18 | —  | —                    | —                    | ★<br>120 – 180 – 250 | —                            |
| Kugelgraphitguss  | 0,08 – 0,15 – 0,18 | —  | —                    | —                    | ★<br>100 – 150 – 220 | —                            |
| *Titanlegierungen | 0,08 – 0,1 – 0,15  | ★<br>40 – 60 – 80  | —                    | —                    | ☆<br>30 – 50 – 70    | —                            |

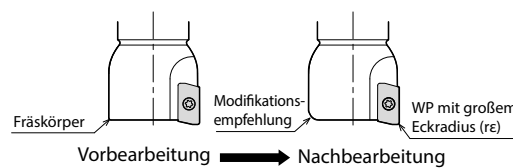
\* Für Titanlegierungen wird Kühlmittel bei der Bearbeitung empfohlen.

- Die empfohlenen Schnittbedingungen oben gelten für gekerbte Wendeschneidplatten.
- Bei Verwendung einer Wendeschneidplatte ohne Kerbe sollten die Schnitttiefe (ap) und die Schnittbreite (ae) 60 % weniger als die einer gekerbten Wendeschneidplatte betragen.

| Werkstückmaterial                         | fz (mm/Z)  | Empfohlene Wendeplattensorten (Schnittgeschwindigkeit Vc m/min) |            |
|---|------------|---|------------|
|   |            | DLC-beschichtetes Hartmetall                                    | Hartmetall |
|   |            | PDL025  | GW25       |
| Aluminiumlegierung (Si 13 % oder weniger) | 0,05 – 0,3 | 200 – 1.000   | 200 – 800  |
| Aluminiumlegierung (Si 13 % oder weniger) | 0,05 – 0,2 | 200 – 300   | 200 – 300  |

Bei Verwendung von Wendeschneidplatten mit Eckradien von 1,6 (re) oder mehr ist eine zusätzliche Anpassung des Schneidwerkzeugs notwendig. Die empfohlenen Werte finden Sie in der folgenden Tabelle. Zusätzliches Schleifen ist bei Eckradius (re) 1,2 oder kleiner nicht erforderlich.

| Eckradius (re) der Wende-schneidplatte | Modifikation Abstand zu Fräskörperkante (mm) |
|--|--|
| 1,6                                    | R1,0   |
| 2,0                                    |  |
| 2,4                                    | R1,2   |
| 3,1                                    | R1,6   |
| 4,0                                    | R2,5   |



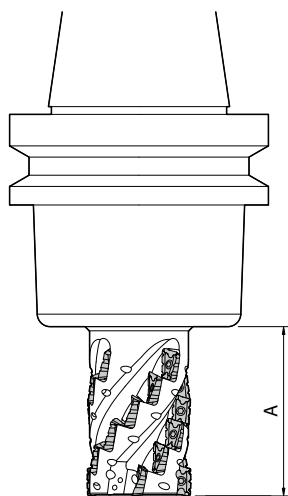
\* Modifikation in Radiusform wird empfohlen. Bei Modifikation in Fasenform sollte die Fase nicht breiter als nötig ausgeführt werden.

# Schnittleistung (Verwendete Maschine: Bearbeitungszentrum entsprechend AC15 / 18,5 kW)

## MECH-Schaftfräser-Ausführung

| Fräser-durchm. | Bezeichnung         | Auskraglänge A (mm) |
|----------------|---------------------|---------------------|
| ø25            | MECH025-S25-11-4-2T | 48                  |
| ø32            | MECH032-S32-11-5-2T | 57                  |
|                | MECH032-S32-11-5-4T |                     |
| ø40            | MECH040-S32-11-6-4T | 65                  |
|                | MECH040-S42-11-6-4T |                     |
| ø50            | MECH050-S42-11-7-4T | 76                  |
|                | MECH050-S42-11-7-6T |                     |
| ø40            | MECH040-S32-17-4-2T | 74                  |
|                | MECH040-S42-17-4-2T |                     |
| ø50            | MECH050-S42-17-5-4T | 89                  |

Form



## mit 2 Span-Nuten

(Werkstückmaterial: C50)

| Bezeichnung                                | Schulterfräsen  | Nutenfräsen   |
|--|---|---|
|  |   |   |
|  | Schnittgeschwindigkeit: $V_c = 100-180$ m/min<br>Vorschub: $f_z = 0,08-0,15$ mm/Z | Schnittgeschwindigkeit: $V_c = 100-120$ m/min<br>Vorschub: $f_z = 0,08-0,12$ mm/Z |
| MECH025-S25-11-4-2T                        |   |   |
| MECH032-S32-11-5-2T                        |   |   |
| MECH040-S32-17-4-2T<br>MECH040-S42-17-4-2T |   |   |

## mit 4 oder 6 Span-Nuten

|  |  |
|--|--|
| MECH032-S32-11-5-4T                        |  |
| MECH040-S32-11-6-4T<br>MECH040-S42-11-6-4T |  |
| MECH050-S42-11-7-4T                        |  |
| MECH050-S42-11-7-6T                        |  |
| MECH050-S42-17-5-4T                        |  |

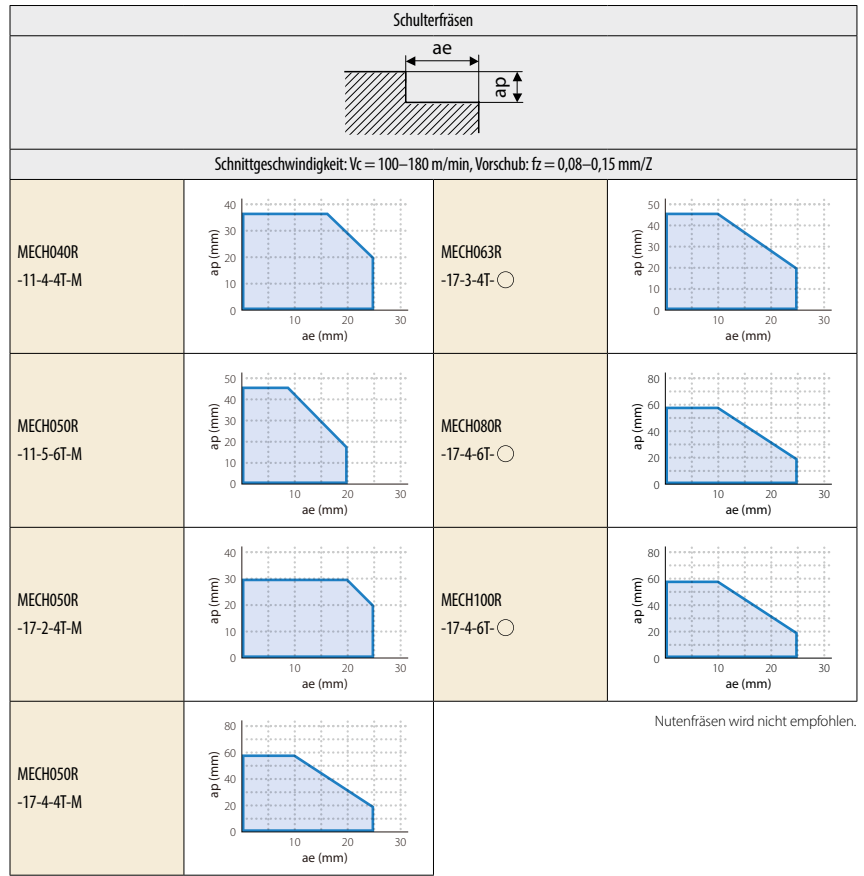
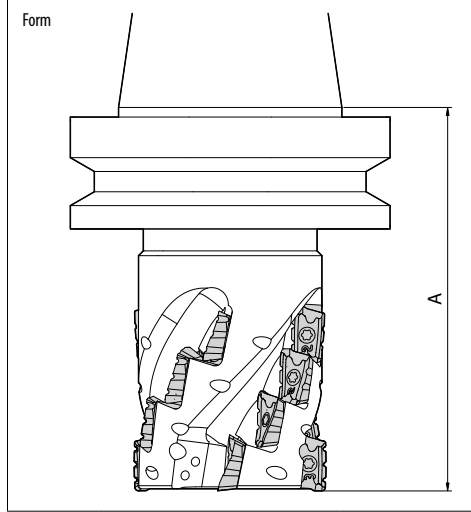
Fräser mit 4 oder 6 Span-Nuten werden nicht zum Nutenfräsen empfohlen.

# Schnittleistung (Verwendete Maschine: Bearbeitungszentrum entsprechend AC15 / 18,5 kW)

## MECH-Walzenstirn-Ausführung

(Werkstückmaterial: C50)

| Fräser-durchm. | Bezeichnung        | Auskraglänge A (mm) |
|----------------|--------------------|---------------------|
| ø40            | MECH040R-11-4-4T-M | 125                 |
|                | MECH050R-11-5-6T-M | 123                 |
| ø50            | MECH050R-17-2-4T-M | 112                 |
|                | MECH050R-17-4-4T-M | 138                 |
| ø63            | MECH063R-17-3-4T-M | 115                 |
|                | MECH063R-17-3-4T   |                     |
| ø80            | MECH080R-17-4-6T-M | 130                 |
|                | MECH080R-17-4-6T   |                     |
| ø100           | MECH100R-17-4-6T-M | 130                 |
|                | MECH100R-17-4-6T   |                     |

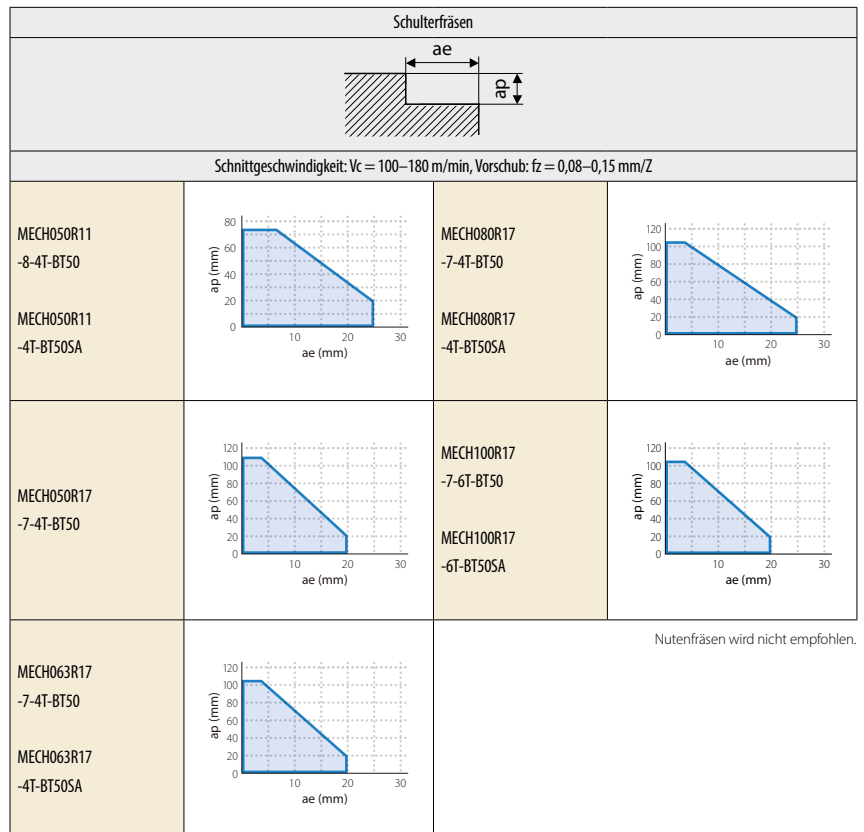
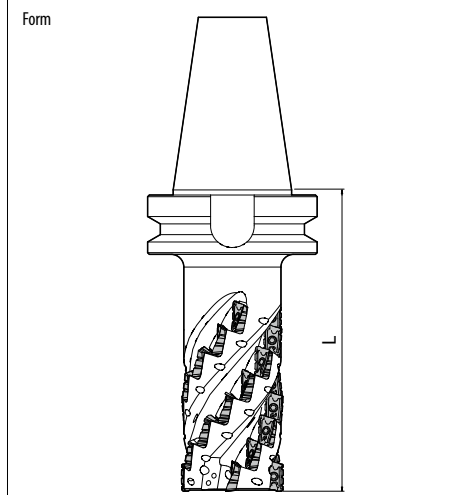


## MECH-BT50 (Ausführung mit integriertem Aufsteckdorn)

## MECH-BT50SA (Wechselkopf/Ausführung mit integriertem Aufsteckdorn)

(Werkstückmaterial: C50)

| Fräser-durchm. | Bezeichnung          | Auskraglänge L (mm) |
|----------------|----------------------|---------------------|
| ø50            | MECH050R11-8-4T-BT50 | 143                 |
|                | MECH050R11-4T-BT50SA |                     |
|                | MECH050R17-7-4T-BT50 |                     |
| ø63            | MECH063R17-7-4T-BT50 | 173                 |
|                | MECH063R17-4T-BT50SA |                     |
| ø80            | MECH080R17-7-4T-BT50 | 173                 |
|                | MECH080R17-4T-BT50SA |                     |
| ø100           | MECH100R17-7-6T-BT50 | 173                 |
|                | MECH100R17-6T-BT50SA |                     |



90°-Fräsen mit doppelseitiger 4-schneidiger Wendeschneidplatte

# MEW-Serie

- Wirtschaftliche 4-schneidige Wendeschneidplatte
- Verbesserte Standzeit des Werkzeughalters und Einbaugenauigkeit der Wendeschneidplatte
- Exzellente Oberflächengüte durch verringertes Rattern



**NEU**

DLC-Beschichtung zur Aluminiumbearbeitung  
Sortimentsergänzung durch Sorte PDL025



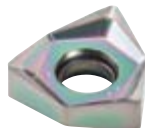
Doppelseitige 6-schneidige Wendeschneidplatte

# MFWN

- Scharfer Schnitt durch geringere Schnittkräfte
- Beständig gegen Rattern, mit langem Überhang nutzbar
- Wendeschneidplatten mit MEGACOAT NANO Beschichtung für lange Standzeit

**NEU**

Wendeschneidplatten  
mit DLC-Beschichtung zur  
Aluminiumbearbeitung



Neue Sorte PDL025

